

Pfaff 442 720 04

Pfaff 1442 720 04



---

**PFAFF**®

**442-720/04**

**1442-720/04**



## **Bestandteilleliste**

List of spare parts

Liste de pièces détachées

Lista de piezas de repuesto

Die Inhaltsübersicht auf Seite 3 gibt einen Überblick über die Aufgliederung der Liste.  
Die Teile sind so abgebildet, wie sie in der Maschine funktionsmäßig zusammengehören.  
Die gestrichelten Abbildungen zeigen, wo die daneben abgebildeten Teile hingehören.  
Die Einrahmungen auf den Bildseiten zeigen, aus welchen Einzelteilen sich die Gruppenteile zusammensetzen.  
Nähwerkzeuge und Apparate sind der Unterklassen-Ausstattung zu entnehmen (siehe Anhang).  
Die auf den Bildseiten verwendeten Schlüsselzeichen (□; 2; 3 usw.) sind in Register „0“ zusammengefaßt und erläutert.  
Das Erstellungsdatum ist auf den einzelnen Seiten oben rechts angegeben. Bei Austausch bitte Datum beachten.  
Konstruktionsänderungen vorbehalten.




For the various sections of this catalogue, please refer to the "Contents" on page 3.  
The parts are illustrated as they belong together in the machine.  
The dashed illustrations show where the adjacent parts belong.  
The framed-in sections on the illustration pages show the individual parts comprising a group.  
For sewing parts and attachments please refer to the subclass listing (see appendix).  
The reference keys (□; 2; 3 etc.) used on the illustration pages are compiled and explained in section "0".  
The date of preparation of the individual pages is indicated in the upper right-hand corner. Please note the new date on revised sheets.  
Subject to alterations in design.

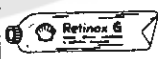
La table des matières, page 3, donne un aperçu de la subdivision de la liste.  
Les pièces figurent sur l'illustration comme elles vont ensemble.  
Les figures en tirets montrent le lieu de montage des pièces figurant à côté.  
Les parties encadrées sur les pages à illustrations représentent les pièces individuelles formant groupe.  
Pour les organes de couture et les appareils, veuillez vous référer à la fiche équipement de sous-classes (voir en annexe).  
Les symboles (□; 2; 3 etc.) utilisés sur les pages illustrées sont regroupés et expliqués au registre „0“.  
La date de parution des différentes planches est indiquée dans l'angle supérieur droit. Veiller à toujours n'utiliser que les planches les plus récentes.  
Sous réserve de modifications.

En la página 3, bajo el título "contenido", puede verse un resumen de la división de la "lista de piezas".  
Las piezas están ilustradas conforme se hallan montadas en la máquina.  
Las figuras a base de líneas entrecortadas muestran dónde y cómo van montadas las piezas ilustradas al lado.  
Los recuadros en las páginas ilustradas indican las piezas individuales de que se componen los grupos.  
Para los órganos de costura y aparatos, véase la „Composición de las subclases" (en el anexo).  
Los símbolos clave (□; 2; 3, etc.) utilizados en las páginas ilustradas se hallan recopilados y explicados en el registro „0".  
La fecha en que cada una de las páginas ha sido editada se halla indicada en la esquina derecha superior. Al reemplazar unas hojas por otras se ruega tener en cuenta la fecha.  
Salvo modificaciones técnicas.

Register Section Registre Registro		Seite Page Página
	Schmiermitteltabelle Table of lubricants Tableau des lubrifiants Tabla de lubricantes	5
<b>0</b>	Erläuterungen Explanations Légende Explicaciones	6 7 8 9
<b>0.1</b>	Verschleiß- und Depoteile Wear parts and distributor stock parts Pièces d'usure et en stock chez le distributeur Piezas de desgaste y piezas para almacenar en la representación	10
<b>1</b>	Kopfteile Front parts Pièces de tête Piezas de la cabeza	Pfaff 442-720/04 Pfaff 1442-720/04 12
<b>2</b>	Armteile Arm parts Pièces de bras Piezas del brazo	Pfaff 442-720/04 Pfaff 1442-720/04 14
<b>3</b>	Grundplattenteile Bedplate parts Pièces du plateau fondamental Piezas de la placa-base	Pfaff 442-720/04 Pfaff 1442-720/04 20
<b>4</b>	Gehäuseteile Housing sections Parties du corps Piezas del cárter	Pfaff 442-720/04 Pfaff 1442-720/04 28
<b>5</b>	Fadenabschneid-Einrichtung Thread trimmer Coupe-fil Cortahilos	-900/56 -900/61 29
<b>6</b>	Fadenabstreif-Einrichtung Thread wiper Racleur de fil Retirahilos	-909/02 39
<b>7</b>	Presserfuß-Automatik Automatic presser foot lifter Releve-pied automatique Alzaprensatelas	-910/04 41
<b>8</b>	Einrichtung zum Zwischenlüften über Kniehebel System for intermediate foot-lift by knee-lever Dispositif de relevage intermédiaire commandé par genouillère Dispositivo para elevación intermedia mediante palanca rodillera	-910/15 43
<b>9</b>	Verriegelungs-Einrichtung Backtacking device Dispositif à points d'arrêt Rematador	-911/15 44
<b>10</b>	Wartungseinheit Air filter/lubricator Conditionneur d'air comprimé Grupo acondicionador del aire comprimido	-925/02 46
<b>11</b>	Zubehörteile Accessory parts Accessoires Accesorios	47
<b>12</b>	Motoranschlußsatz Motor connection kit Jeu de pièces à raccorder le moteur Juego de piezas para conexión del motor	(Ausrüstung mit Motorschutzschalter) (equipment with motor overload trip) (avec contacteur-disjoncteur) (con interruptor de seguridad) 49



Öl Oil Huile Aceite	Viskosität bei: Viscosity of: Viscosité à: Viscosidad a:		Dichte bei: Density of: Densité à: Densidad a:		Bestellnummer für Behälter mit: Ordering number for can containing: Numéro de commande pour récipients avec: Número de pedido para recipientes con:			
	°C	mm <sup>2</sup> /s	°C	g/cm <sup>3</sup> (g/ml)	Liter Litre Litros			
280-1-120 144	50	15,0	15	0,865	0,09	91-129 138-91		
					0,25		91-129 916-91	
					1		91-129 917-91	
					5			91-129 919-91
					10			91-129 920-91
					0,09			
					0,25			
					1			
					5			
					10			
					0,09			
					0,25			
					1			
					5			
					10			

Fett Grease Graisse Grasa	Penetration Penetration Pénétration Penetración	Tropfpunkt Drip-point Point de suintement Punto de goteo	Bestellnummer für Behälter mit: Ordering number for can containing: Numéro de commande pour récipients avec: Número de pedido para recipientes con:			
			mm/10	°C	kg	
280-1-120 243	375 - 405	150	0,5	280-1-120 243		
			1			
280-1-120 247	220 - 250	185	0,5			
			1		280-1-120 247	
280-1-120 205			0,5			
			1			280-1-120 205

0

00-000 000-00

Hauptgruppenteil, bestehend aus: Gruppenteilen oder  
Gruppenteilen und Einzelteilen oder  
Gruppenteilen, Einzelteilen und Einzelteilen mit Ergänzung.  
(Siehe Einrahmungen auf den Bildseiten.)

00-000 000-00

Gruppenteil, bestehend aus: Einzelteilen oder  
Einzelteilen und Einzelteilen mit Ergänzung.  
(Siehe Einrahmungen auf den Bildseiten.)

00-000 000-00

Einzelteil mit Ergänzung (siehe Einrahmungen auf den Bildseiten)  
z.B. Stelling mit Schrauben, Nadelstange mit Befestigungsschraube zur Nadel, usw.

00-000 000-00

Einzelteil

B

Ausführung B

B/C

Ausführung B/C

C

Ausführung C

Unterklassenabhängig, Teilenummer siehe Unterklassen-Ausstattung.

2

Markierung (Punkte, Striche oder Zahl) bei Bestellung angeben.

3

Geklebt

3/1

Gesichert mit Loctite

6

Nadeldicke und Spitzenform bei Bestellung angeben.

10/2

Nadelabstand bei Bestellung angeben.

10/5

Für Nadelabstand von 2,4 mm

22

Zubehör

27/2

Eingeklammerte Zahl = Stärke in mm.

27/5

Eingeklammerte Zahl = Länge in mm.

32

Beim Einbau dieses Teiles wird für die Paßgenauigkeit zum Anschlußteil keine Garantie  
übernommen; zweckmäßig vollständiges Aggregat bestellen.

32/1

Beim Einbau dieses Teiles ist Nacharbeit erforderlich.

35/1

Bei Montage vernieten.

40/1

Füllen mit 280-1-120 144, Bestellnummer siehe Seite 5.

40/2

Tränken mit 280-1-120 144, Bestellnummer siehe Seite 5.

40/3

Fetten mit 280-1-120 247, Bestellnummer siehe Seite 5.

40/4

Fetten mit 280-1-120 243, Bestellnummer siehe Seite 5.

40/5

Ölen mit 280-1-120 144, Bestellnummer siehe Seite 5.

40/13

Fetten mit 280-1-120 205, Bestellnummer siehe Seite 5.

80/4

Für Schlauch mit 4 mm Innendurchmesser.

80/6

Für Schlauch mit 6 mm Innendurchmesser.

81/3

Verwendung je nach Bedarf.

90/1

Für Wechselstrom

90/2

Für Drehstrom

90/3

Zur Motorbefestigung

90/19

Wartungseinheit -925/02 erforderlich.

96

Länge angeben

96/3

Schlauch mit 3 mm Innendurchmesser, bei Bestellung Länge angeben.

96/4

Schlauch mit 4 mm Innendurchmesser, bei Bestellung Länge angeben.

96/6

Schlauch mit 6 mm Innendurchmesser, bei Bestellung Länge angeben.

00-000 000-00	Assembly, consisting of: sub-assemblies or sub-assemblies and component parts or sub-assemblies, component parts and component plus complementary parts. (See the framed-in sections on the illustration pages.)
00-000 000-00	Sub-assembly, consisting of: component parts or component parts and component plus complementary parts. (See the framed-in sections on the illustration pages.)
00-000 000-00	Component part with complementary parts (see the framed-in sections on the illustration pages), e.g. collar with screws, needle bar with needle set screw, etc.
00-000 000-00	Component part
B	Model B
B/C	Model B/C
C	Model C
	Subclass-dependent, for part number see subclass parts listing.
2	Marking (dots, strokes or numbers) to be stated on order.
3	Part cemented
3/1	Secured with Loctite
6	Needle size and style of point to be stated on order.
10/2	Needle gauge to be stated on order.
10/5	For Needle gauge from 2.4 mm
22	Accessoires
27/2	Number in parentheses = thickness in mm.
27/5	Number in parentheses = length in mm.
32	No guarantee is assumed that this part will fit the mating part; it is best to order a complete assembly.
32/1	When fitting this part re-work is required.
35/1	To be riveted after assembly.
40/1	Top up with 280-1-120 144; for stock number see page 5.
40/2	Soak with 280-1-120 144; for stock number see page 5.
40/3	Grease with 280-1-120 247; for stock number see page 5.
40/4	Grease with 280-1-120 243; for stock number see page 5.
40/5	Oil with 280-1-120 144; for stock number see page 5.
40/13	Grease with 280-1-120 205; for stock number see page 5.
80/4	For tube with 4 mm inside diameter.
80/6	For tube with 6 mm inside diameter.
81/3	To be used, as required.
90/1	For single-phase A.C.
90/2	For three-phase A.C.
90/3	For fitting the motor.
90/19	Conditioning unit -925/02 required.
96	State length
96/3	Tube with 3 mm inside dia.; length to be stated on order.
96/4	Tube with 4 mm inside dia.; length to be stated on order.
96/6	Tube with 6 mm inside dia.; length to be stated on order.



00-000 000-00

Groupe principal de pièces, comprenant: des groupes de pièces ou des groupes de pièces et des pièces détachées ou des groupes de pièces, des pièces détachées et des pièces détachées avec des pièces complémentaires.  
(Voir parties encadrées sur illustrations.)

00-000 000-00

Groupe de pièces, comprenant: des pièces détachées ou des pièces détachées et des pièces détachées avec pièces complémentaires.  
(Voir parties encadrées sur illustrations.)

00-000 000-00

Pièce détachée avec pièces complémentaires (voir parties encadrées sur illustrations).  
Par exemple, bague avec vis, barre à aiguille avec vis de fixation d'aiguille, etc.

00-000 000-00

Pièce détachée

- B** Version B
- B/C** Version B/C
- C** Version C
- Fonction de la sous-classe; pour le numéro de la pièce, voir "Équipement de sous-classes".
- 2** Préciser les repères (points, traits ou chiffres) à la commande.
- 3** Pièce collée
- 3/1** Bloqué par Loctite
- 6** Préciser la grosseur de l'aiguille et la forme de la pointe à la commande.
- 10/2** Écartement des aiguilles; à préciser à la commande.
- 10/5** Pour écartement des aiguilles entre 2,4 mm
- 22** Accessoires
- 27/2** Chiffre entre parenthèses = épaisseur en mm.
- 27/5** Chiffre entre parenthèses = longueur en mm.
- 32** Aucune garantie ne pourra être assurée quant à la précision d'ajustage de cette pièce avec la pièce correspondante; il est indiqué de commander un mécanisme complet.
- 32/1** Retouches nécessaires au montage.
- 35/1** Rincer après montage.
- 40/1** Remplir de 280-1-120 144; n° de commande, voir page 5.
- 40/2** Imbiber d'huile 280-1-120 144; n° de commande, voir page 5.
- 40/3** Graisser avec de la graisse 280-1-120 247; n° de commande, voir page 5.
- 40/4** Graisser avec de la graisse 280-1-120 243; n° de commande, voir page 5.
- 40/5** Huiler par 280-1-120 144; n° de commande, voir page 5.
- 40/13** Graisser avec de la graisse 280-1-120 205; n° de commande, voir page 5.
- 80/4** Pour tuyau d'un diamètre intérieur de 4 mm.
- 80/6** Pour tuyau d'un diamètre intérieur de 6 mm.
- 81/3** Utilisation en fonction du besoin.
- 90/1** Pour du courant alternatif.
- 90/2** Pour du courant triphasé.
- 90/3** Pour la fixation du moteur.
- 90/19** Conditionneur d'air comprimé -925/02 requis.
- 96** Préciser longueur.
- 96/3** Flexible d'un diamètre intérieur de 3 mm; préciser la longueur.
- 96/4** Flexible d'un diamètre intérieur de 4 mm; préciser la longueur.
- 96/6** Flexible d'un diamètre intérieur de 6 mm; préciser la longueur.

00-000 000-00	Grupo principal de piezas, compuesto de: subgrupo de piezas o subgrupo de piezas y piezas individuales o subgrupo de piezas, piezas individuales y piezas complementarias (véanse los recuadros en las páginas ilustradas).
00-000 000-00	Subgrupo de piezas, compuesto de: piezas individuales o piezas individuales y piezas complementarias (véanse los recuadros en las páginas ilustradas).
00-000 000-00	Pieza individual con pieza complementaria (véanse los recuadros en las páginas ilustradas). Por ejemplo: anillo de ajuste con tornillo, barra de aguja con tornillo de fijación para la aguja, etc.
00-000 000-00	Pieza individual
B	Tipo B
B/C	Tipo B/C
C	Tipo C
	Dependientes de la subclase, para el Nº de pieza véase "Dotación de subclases".
2	Señales (puntos, rayas o cifras), indiquense en los pedidos.
3	Pieza pegada
3/1	Asegurado con Loctite
6	Grosor de aguja y forma de la punta, indiquense en los pedidos.
10/2	Indíquese en los pedidos la distancia entre agujas.
10/5	Para distancia entre agujas de 2,4 mm
22	Accesorios
27/2	Cifra entre paréntesis = espesor en mm.
27/5	Cifra entre paréntesis = largura en mm.
32	Al montar esta pieza no se asume garantía alguna en cuanto a la tolerancia y precisión de ajuste respecto a la pieza correspondiente; por esta razón se recomienda pedir el grupo completo.
32/1	Al montar esta pieza hay que retocarla antes.
35/1	Remáchese después del montaje.
40/1	Rellene con 280-1-120 144; para el Nº de pedido véase la página 5.
40/2	Empape con aceite 280-1-120 144; para el Nº de pedido véase la página 5.
40/3	Engrase con grasa 280-1-120 247; para el Nº de pedido véase la página 5.
40/4	Engrase con grasa 280-1-120 243; para el Nº de pedido véase la página 5.
40/5	Lubrifique con 280-1-120 144; para el Nº de pedido véase la página 5.
40/13	Engrase con grasa 280-1-120 205; para el Nº de pedido véase la página 5.
80/4	Para tubo de plástico de 4 mm diámetro interior.
80/6	Para tubo de plástico de 6 mm diámetro interior.
81/3	Utilización, según sea necesario.
90/1	Para corriente alterna monofásica.
90/2	Para corriente alterna trifásica.
90/3	Para fijación del motor.
90/19	Requiere el grupo acondicionador del aire comprimido -925/02.
96	Indíquese la largura.
96/3	Tubo flexible de 3 mm de diámetro interior; indiquense la largura en los pedidos.
96/4	Tubo flexible de 4 mm de diámetro interior; indiquense la largura en los pedidos.
96/6	Tubo flexible de 6 mm de diámetro interior; indiquense la largura en los pedidos.

# 0.1

Pfaff 442-720/04

Pfaff 1442-720/04

Verschleiß- und Depoteile · Wear parts and distributor stock parts




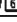








Pièces d'usure et en stock chez le distributeur · Piezas de desgaste y piezas para almacenar en la representación 1.86

Unterklassenabhängige Teile (Nähwerkzeuge) siehe Unterklassen-Ausstattung

Subclass-dependent parts (gauge parts), see "Equipment of subclasses"

Pour les pièces (organes de couture) fonction des ss.-cl., voir "Équipement des sous-classes"

Para las piezas (órganos de costura) dependientes de la subclase véase "Composición de las Subclases"

Teilebenennung Nomenclature Désignation de la pièce Denominación de la pieza	Bestellnummer Ordering number N° de c <sup>de</sup> N° de pedido	Unterklasse Subclass Sous-classe Subclase	Abgebildet auf Seite: See page: Voir page: Ilustrada en la pág.:
* Nadeln System 34H  Needle system 34H  Aiguille système 34H  Agujas sistema 34H 			12, 47
* Nadeln System 134  Needle system 134  Aiguille système 134  Agujas sistema 134 			12, 47
* Nadeln System 134-35  Needle system 134-35  Aiguille système 134-35  Agujas sistema 134-35 			12, 47
* Nadelbefestigungsschraube Needle set screw Vis de fixation de l'aiguille Tornillo de sujeción de la aguja	11-330 082-15		12
* Fadenheber vollst. Take-up lever compl. Relieur de fil cpt. Palanca tirahilos completa	91-166 009-91 91-166 131-91		13
Fadenführung / Thread guide Guide-fil / Guiahilos	91-118 430-25 91-119 026-25		13 47
Fadenvorspannung / Thread retainer stud Prétension / Tensahilos previo	91-056 579-21		47
Fadenführungsstift / Thread guide pin Broche guide-fil / Espiga guiachilos	91-176 319-05 91-176 336-05		13
Fadenanzugsfeder Thread check spring Ressort contrôleur de fil Muelle recuperador del hilo	91-176 321-05 91-176 329-05		13
Spannungsscheibe / Tension disc Disque de tension / Platillo tensor	91-002 065-05		13
Spannungsbolzen Stud for thread tension Boulon de tension de fil Pasador para tensahilos	91-176 326-05		13
* Reibrad zum Spuler Friction wheel for winder Roue de friction du dévidoir Rueda de fricción del devanador	91-118 934-91		15
Mitnehmfeder / Spring Ressort entraineur Muelle	91-171 049-05		15
Biegefeder Spring Ressort de flexion Muelle de flexion	91-118 683-05		15
Flachzahnriemen Driving belt with flat cleats Courroie dentée plate Correa dentada plana	91-118 569-04		15
* Greifer vollst. Hook compl. Crochet cpt. Garfio completo	91-118 876-91		22
	91-140 538-91		24
	91-140 539-91		
	91-173 240-91	-900/..	34
	91-176 369-91 91-176 425-91	-900/..	35

Pfaff 442-720/04

Pfaff 1442-720/04

Verschleiß- und Depoteile · Wear parts and distributor stock parts

Pièces d'usure et en stock chez le distributeur · Piezas de desgaste y piezas para almacenar en la representación 1.86

0.1

Unterklassenabhängige Teile (Nähwerkzeuge) siehe Unterklassen-Ausstattung

Subclass-dependent parts (gauge parts), see "Equipment of subclasses"

Pour les pièces (organes de couture) fonction des ss.-cl., voir "Équipement des sous-classes"

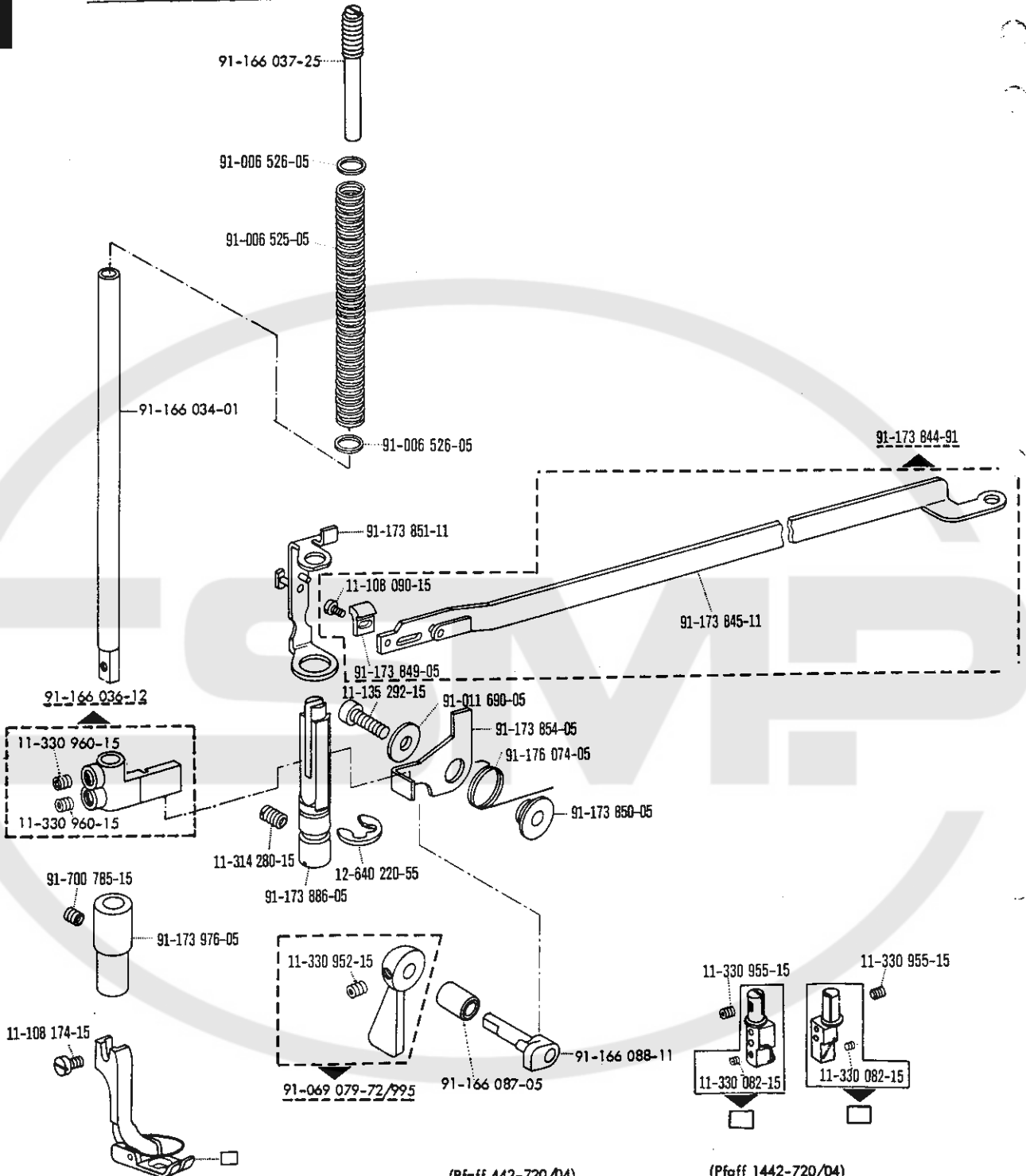
Para las piezas (órganos de costura) dependientes de la subclase véase "Composición de las Subclases"

Teilebenennung Nomenclature Désignation de la pièce Denominación de la pieza	Bestellnummer Ordering number N° de c <sup>de</sup> N° de pedido	Unterklasse Subclass Sous-classe Subclase	Abgebildet auf Seite: See page: Voir page: Ilustrada en la pág.:
* Befestigungsschraube zum Greifer Fastening screw for hook Vis de fixation du crochet Tornillo para fijación del garfio	91-118 741-02		22, 24, 34, 35
* Befestigungsschraube zum Greiferbügel Fastening screw for hook gib Vis de fixation de l'archet de crochet Tornillo para fijación del arco del garfio	91-000 529-15		22, 24, 34, 35
Spulenkapsel Bobbin case Boîte à canette Capsula de la canilla	91-010 159-91 91-018 348-91 91-018 676-91 91-113 192-91		22 24 35 34
Spannungsfeder zur Spulenkapsel Tension spring for bobbin case Ressort de tension pour boîte à canette Muelle tensor para la capsula de la canilla	91-010 166-05 91-018 350-05		22, 34 24, 35
Befestigungsschraube zur Spannungsfeder Fastening screw for tension spring Vis de fixation du ressort de tension Tornillo para fijación del muelle tensor	91-000 390-15		22, 24, 34, 35
Regulierschraube zur Spannungsfeder Regulating screw for tension spring Vis de réglage pour ressort de tension Tornillo regulador del muelle tensor	91-000 928-15		22, 24, 34, 35
Spule Bobbin Canette Canilla	91-010 079-05 91-018 339-05 91-018 480-05 91-118 308-05		22, 47 24, 47 35, 47 34, 47
* Befestigungsschraube zum Stoffschieber Fastening screw for feed dog Vis de fixation de griffe Tornillo para fijación del transportador	11-108 174-15		20
* Befestigungsschraube zur Stichplatte Fastening screw for needle plate Vis de fixation de plaque à aiguille Tornillo para fijación de la placa de aguja	91-700 173-15		20
* Messer / Knife Couteau / Cuchilla	91-173 919-05 91-176 098-15	-900/56 -900/64	36 37
* Befestigungsschraube zum Messer Fastening screw for knife Vis de fixation du couteau Tornillo para fijación de la cuchilla	11-130 092-15	-900/..	36, 37
Kapselrührer Bobbin case lever Dégageur de capsule Librador del hilo	91-118 434-91 91-176 395-91		22, 34 24
Fadenfänger Thread catcher Attrape-fil Cazahilos	91-173 930-05 91-176 093-05 91-176 094-05 91-176 357-05	-900/56 -900/64 -900/56 -900/56	36 37 36 36
Fadenklemme / Thread nipper Pince-fil / Pinza sujetahilos	91-166 286-91 91-173 920-91	-900/64 -900/56	37 36
Magnet / Solenoid Electro-aimant / Electroimán	71-17 00-0131	-900/..	38

# 1

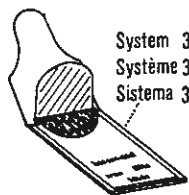
**Kopfteile**  
**Front parts**  
**Pièces de tête** Pfaff 442-720/04  
**Piezas de la cabeza** Pfaff 1442-720/04

1.86

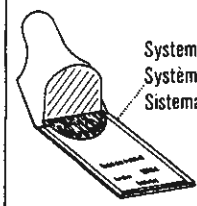


(Pfaff 442-720/04)

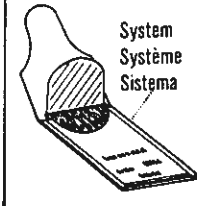
(Pfaff 1442-720/04)



System 34H     
 Système 34H     
 Sistema 34H

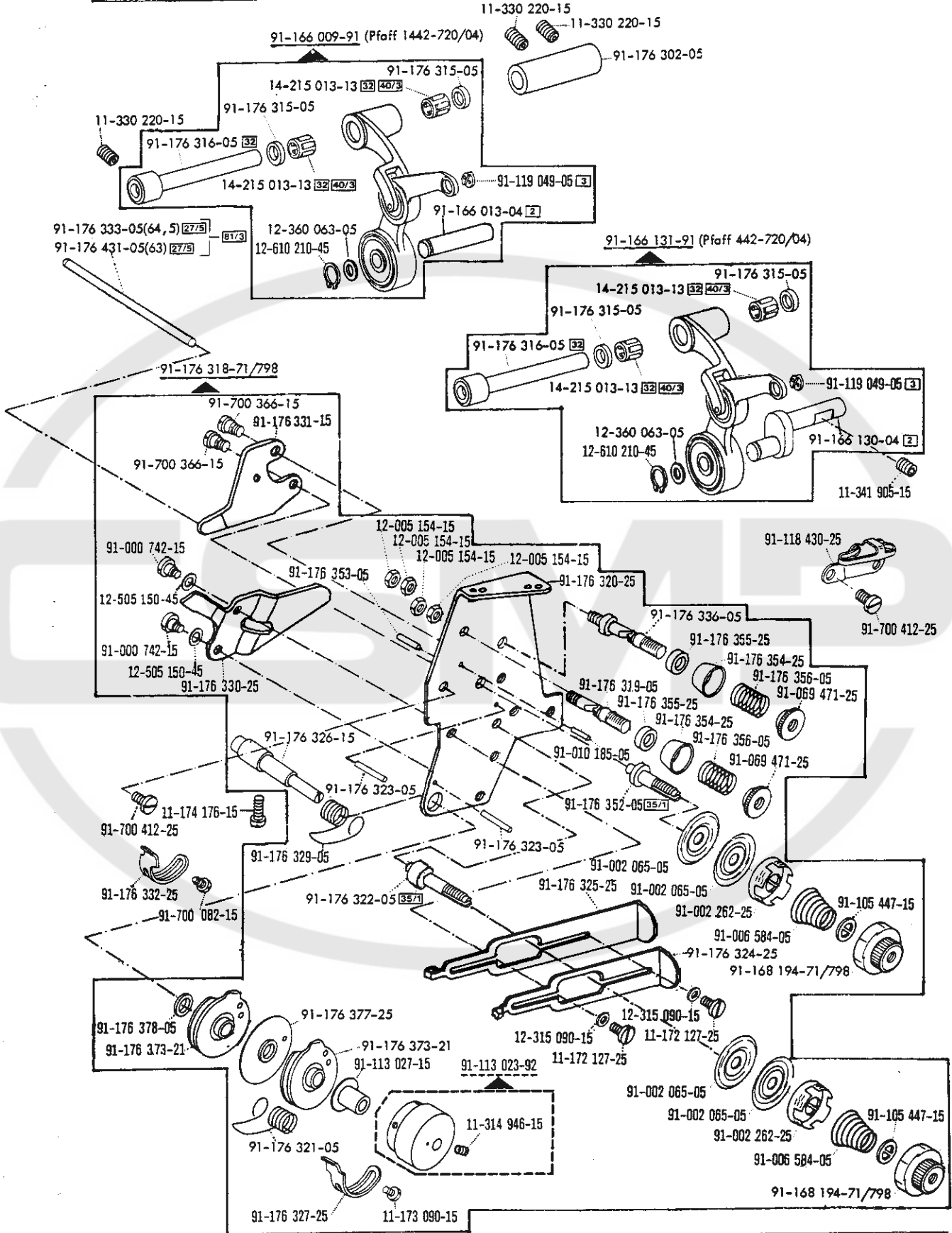


System 134     
 Système 134     
 Sistema 134



System 134-35     
 Système 134-35     
 Sistema 134-35

**Kopfteile**  
**Front parts**  
**Pièces de tête** Pfaff 442-720/04  
**Piezas de la cabeza** Pfaff 1442-720/04

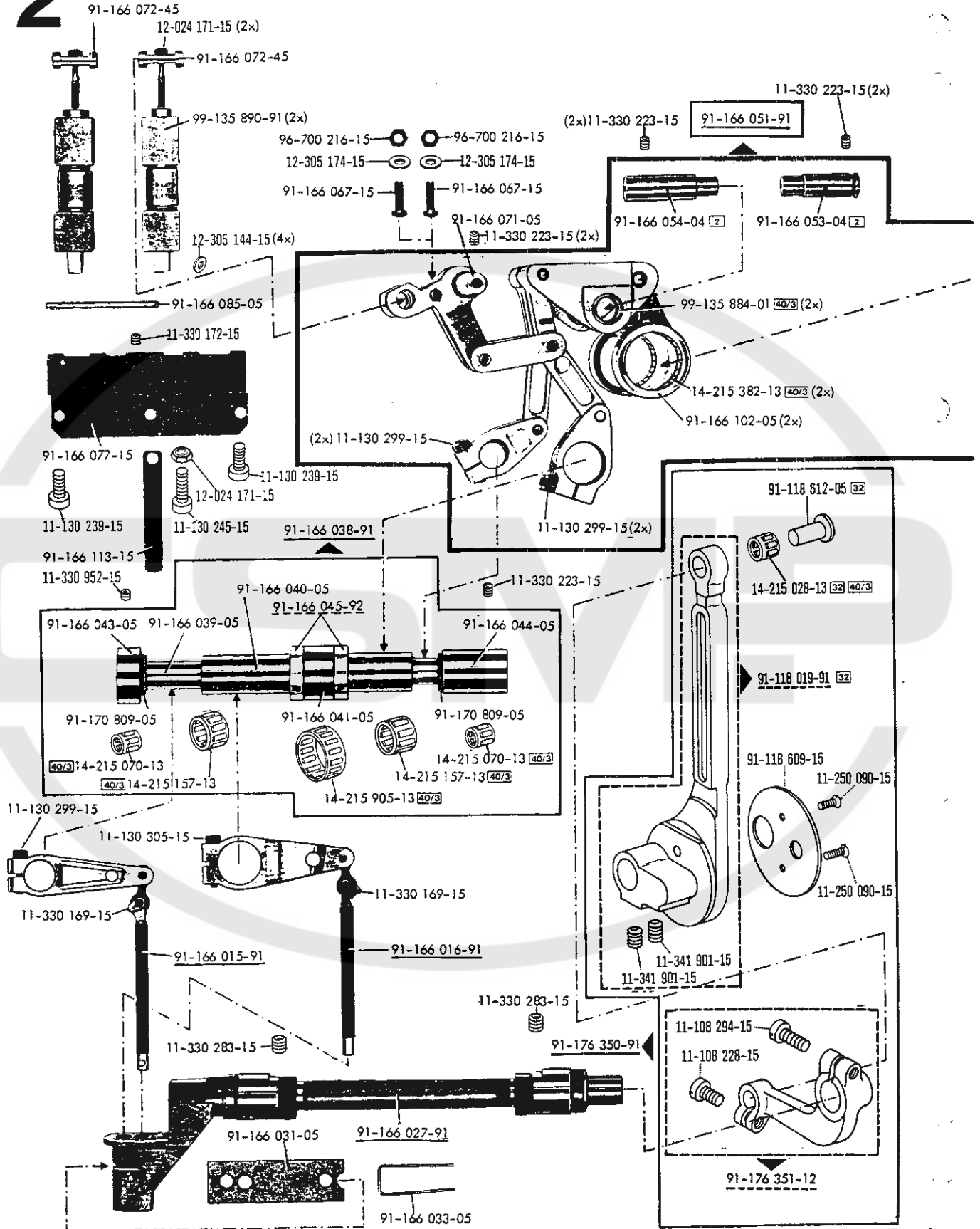


00-000 000-00 00-000 000-00 00-000 000-00  siehe Erläuterungen Register O  
 see explanations on section O  
 voir légende registre O  
 ver explicaciones del registro O

Armteile  
 Arm parts  
 Pièces de bras Pfaff 442-720/04  
 Piezas del brazo Pfaff 1442-720/04

1.86

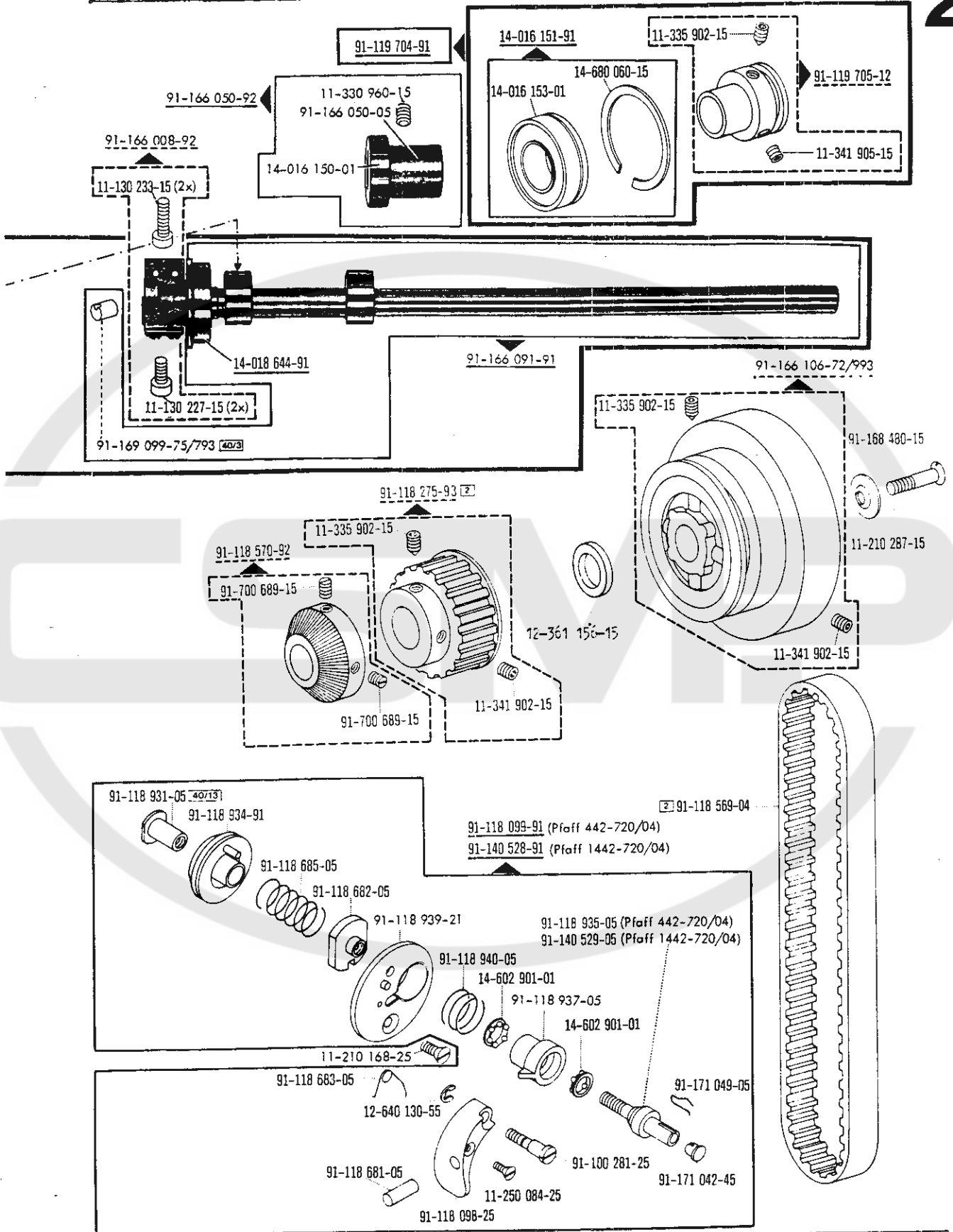
2



Armteile  
 Arm parts  
 Pièces de bras Pfaff 442-720/04  
 Piezas del brazo Pfaff 1442-720/04

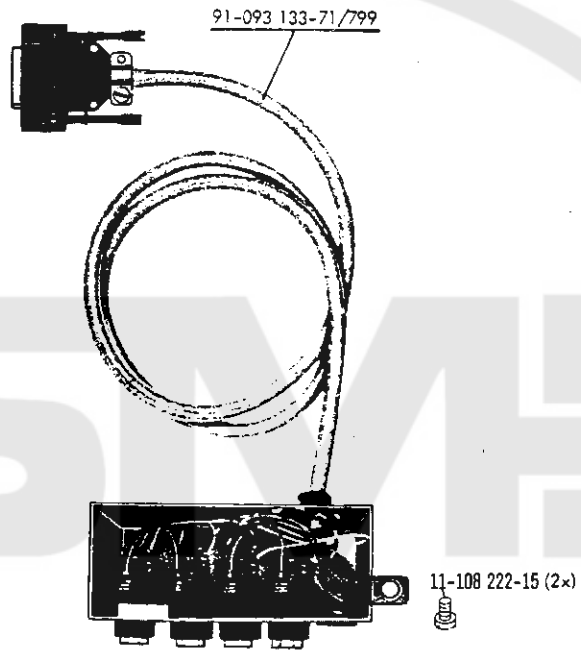
1.86

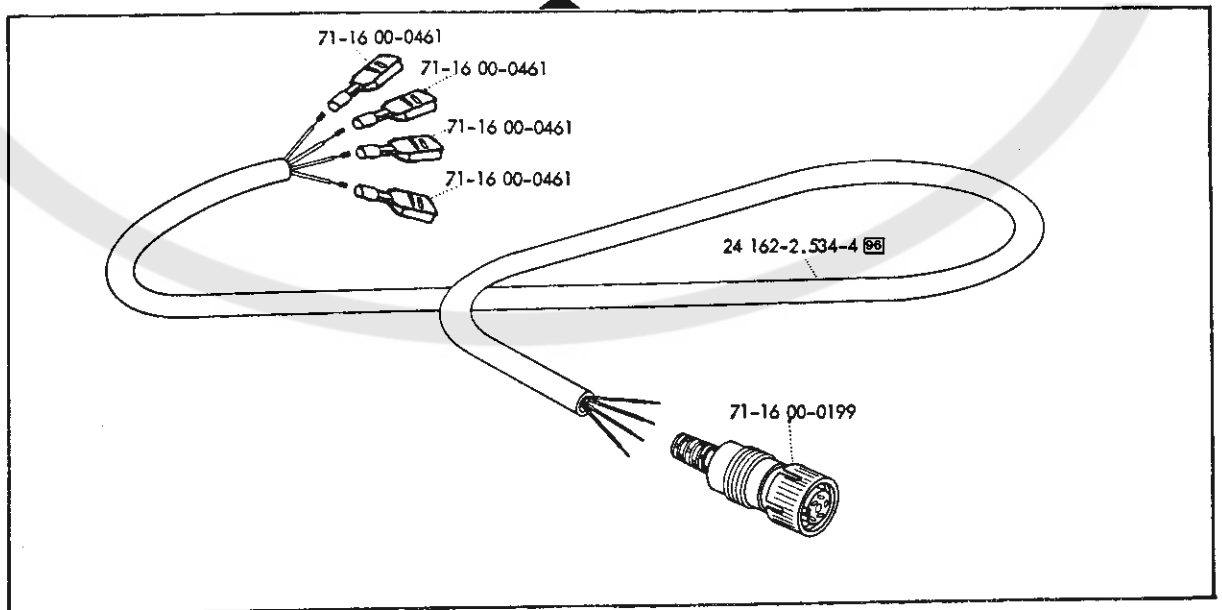
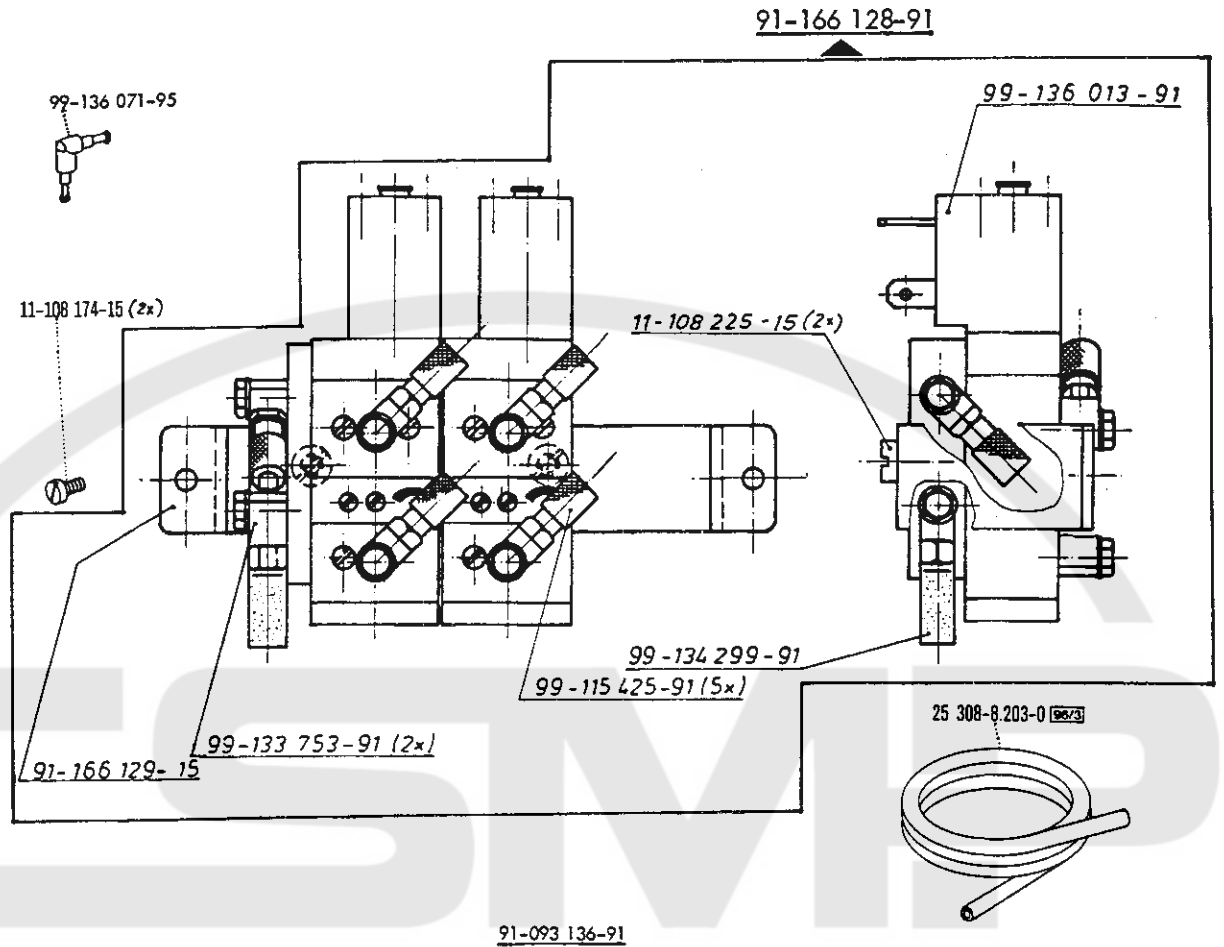
2

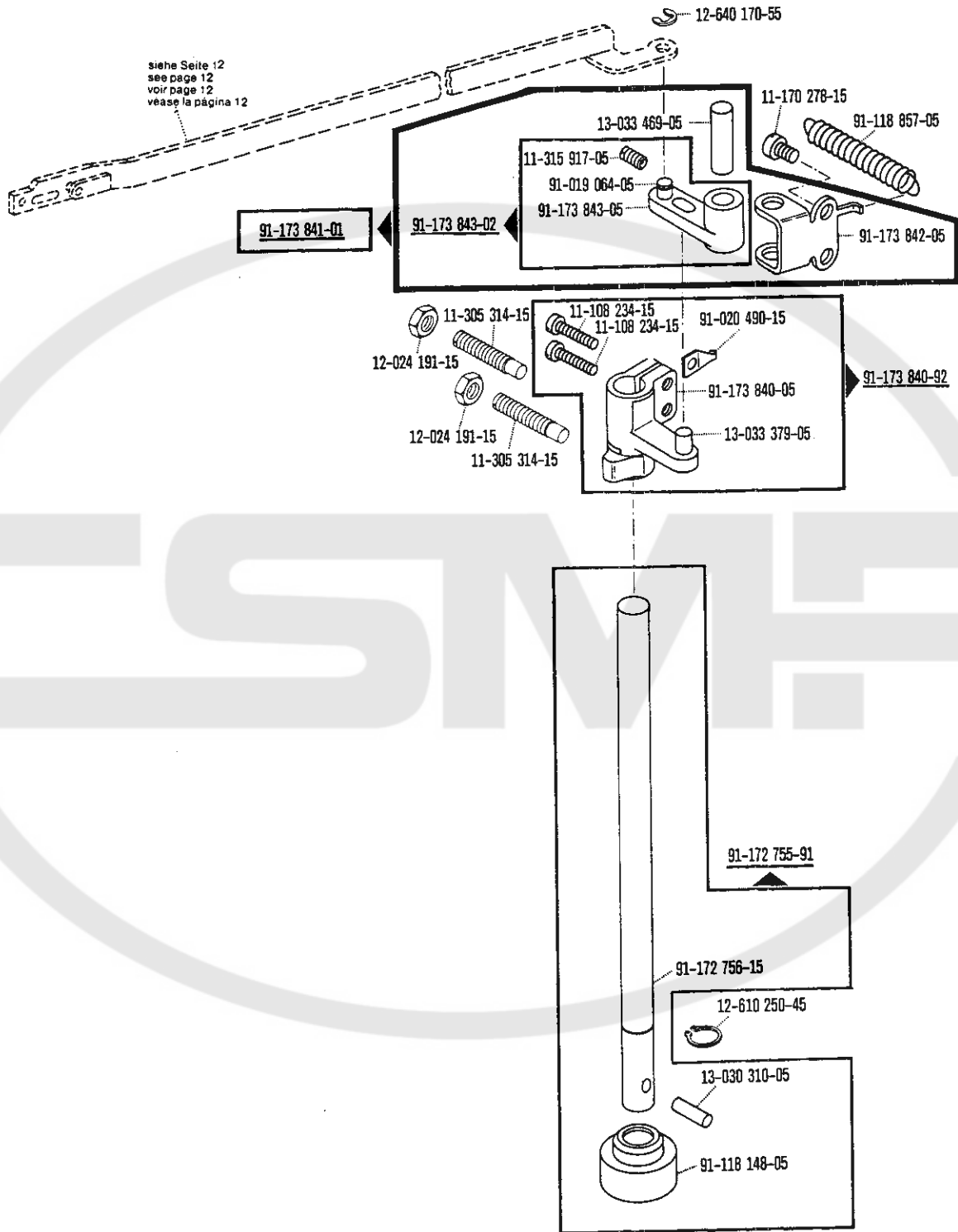


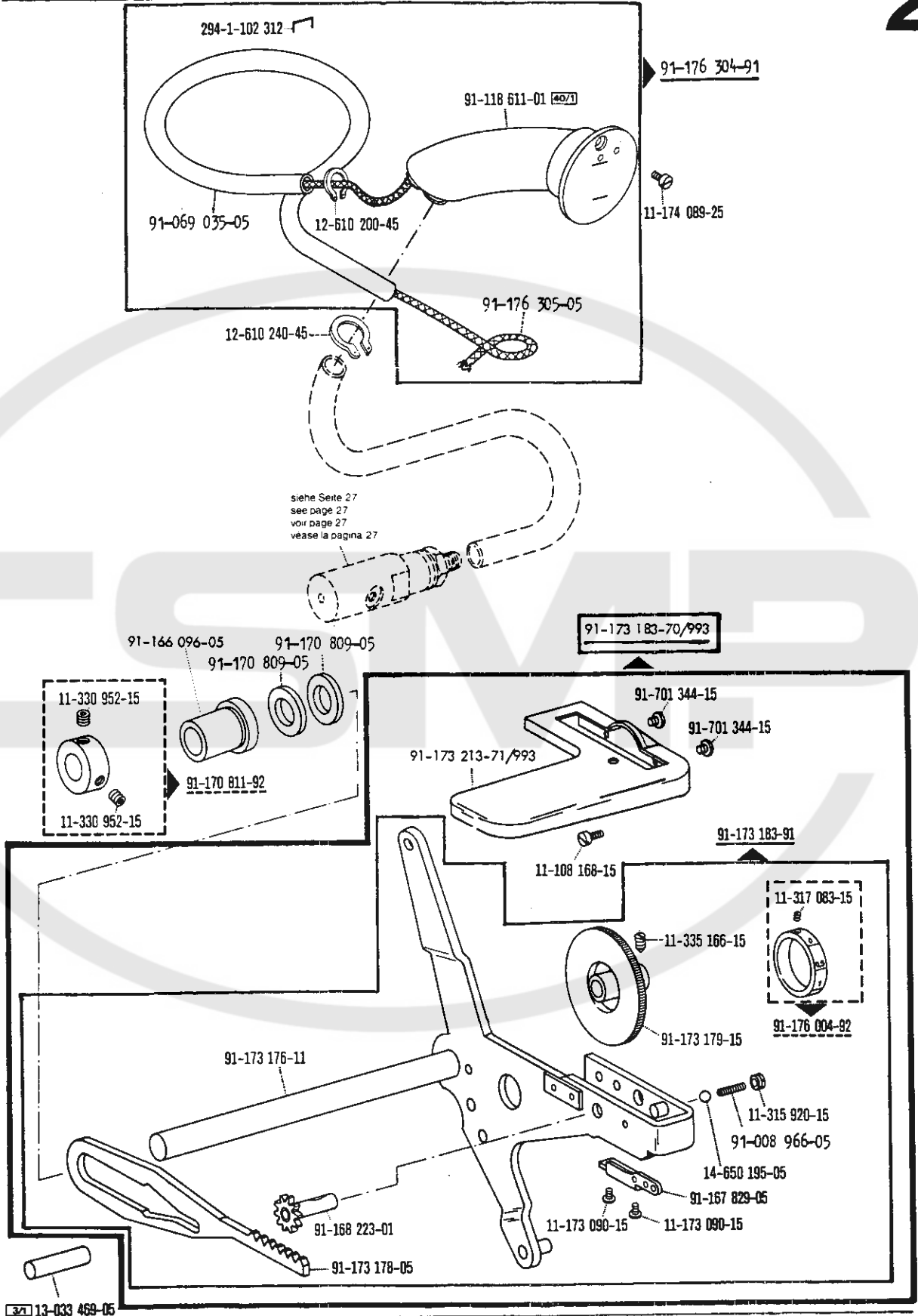
00-000 000-00 00-000 000-00 00-000 000-00  siehe Erläuterungen Register O  
 see explanations on section O  
 voir légende registre O  
 ver explicaciones del registro O







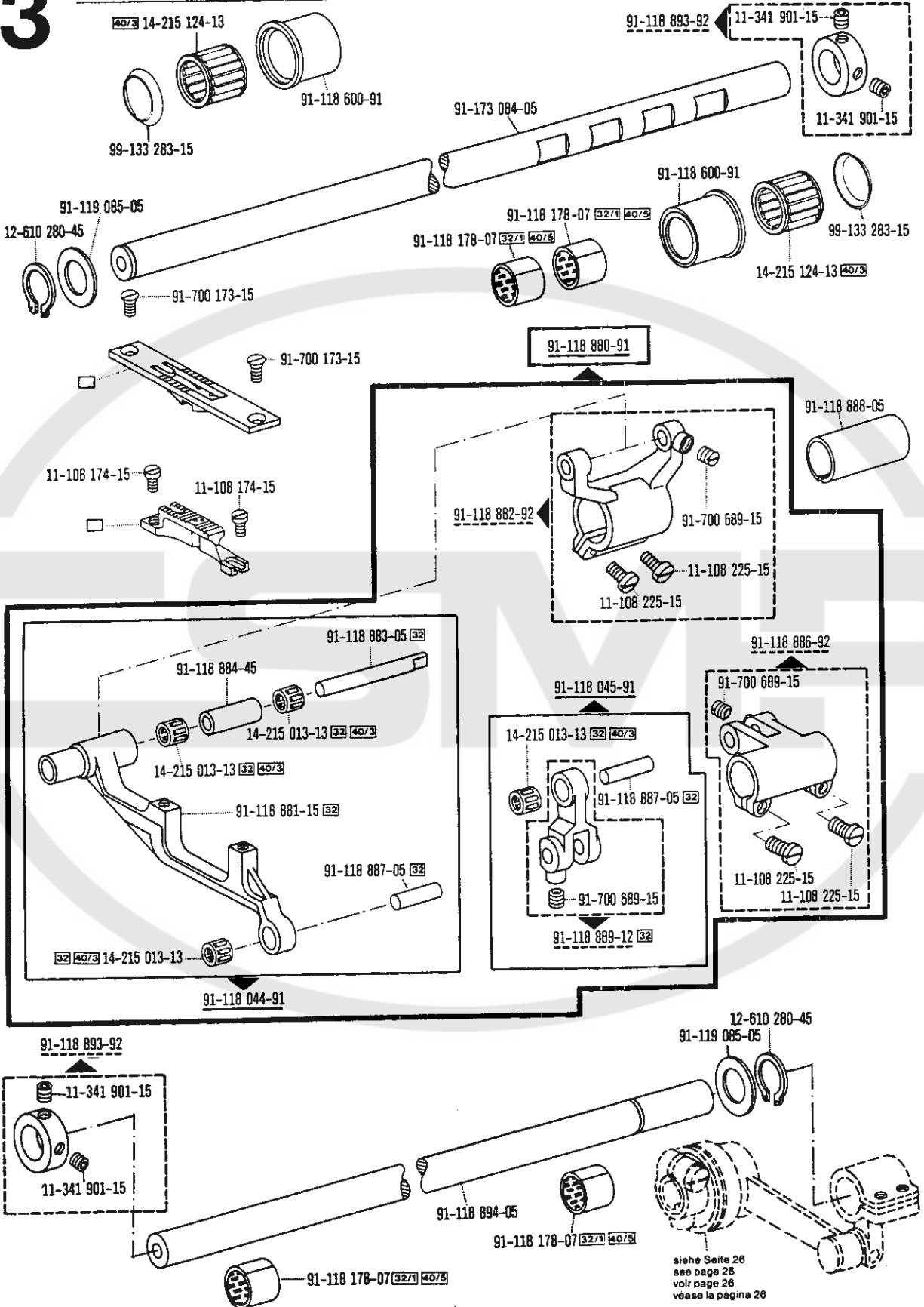


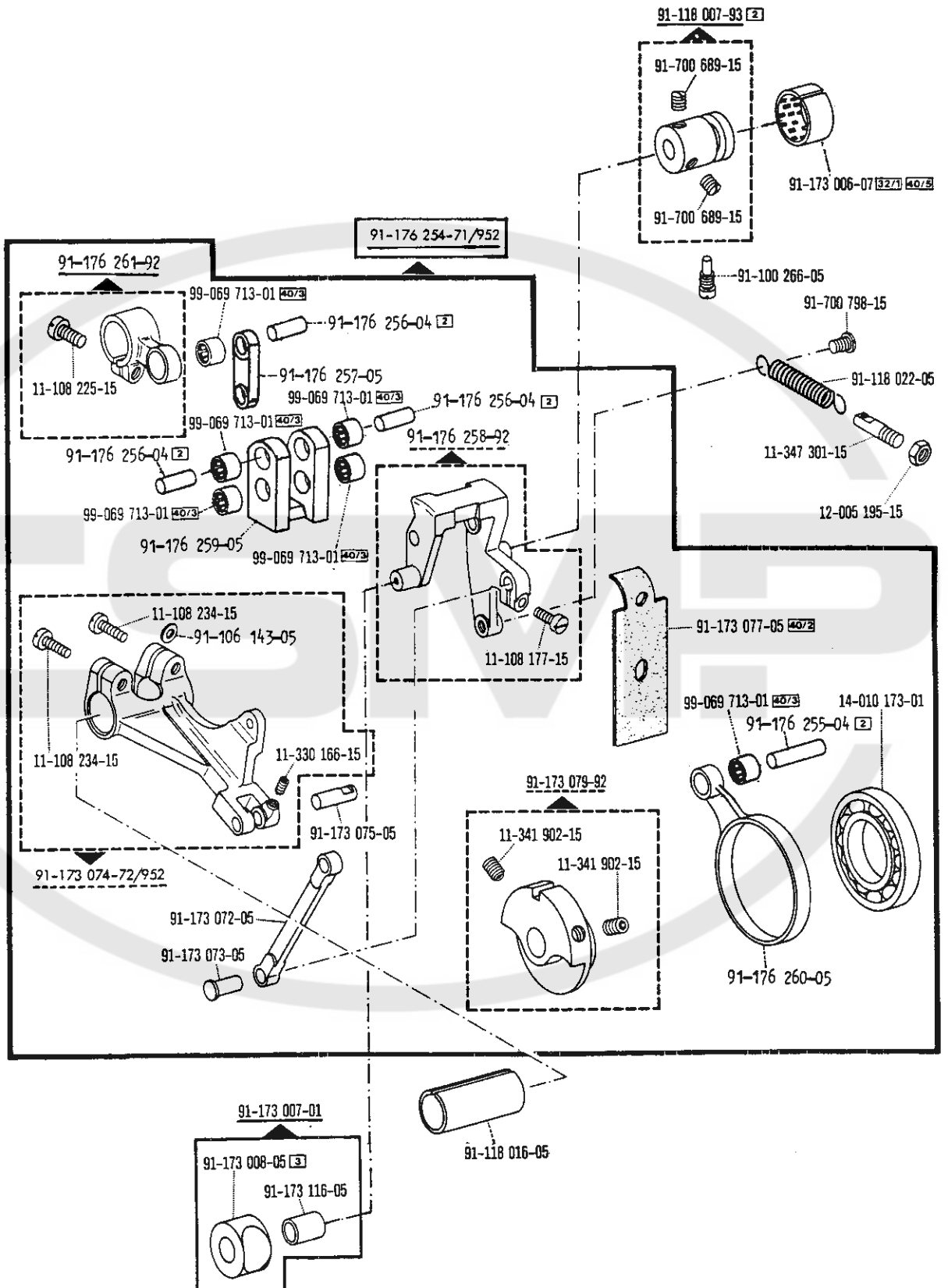


**Grundplattenteile**  
**Bedplate parts**  
**Pièces du plateau fondamental** **Pfaff 442-720/04**  
**Piezas de la placa-base** **Pfaff 1442-720/04**

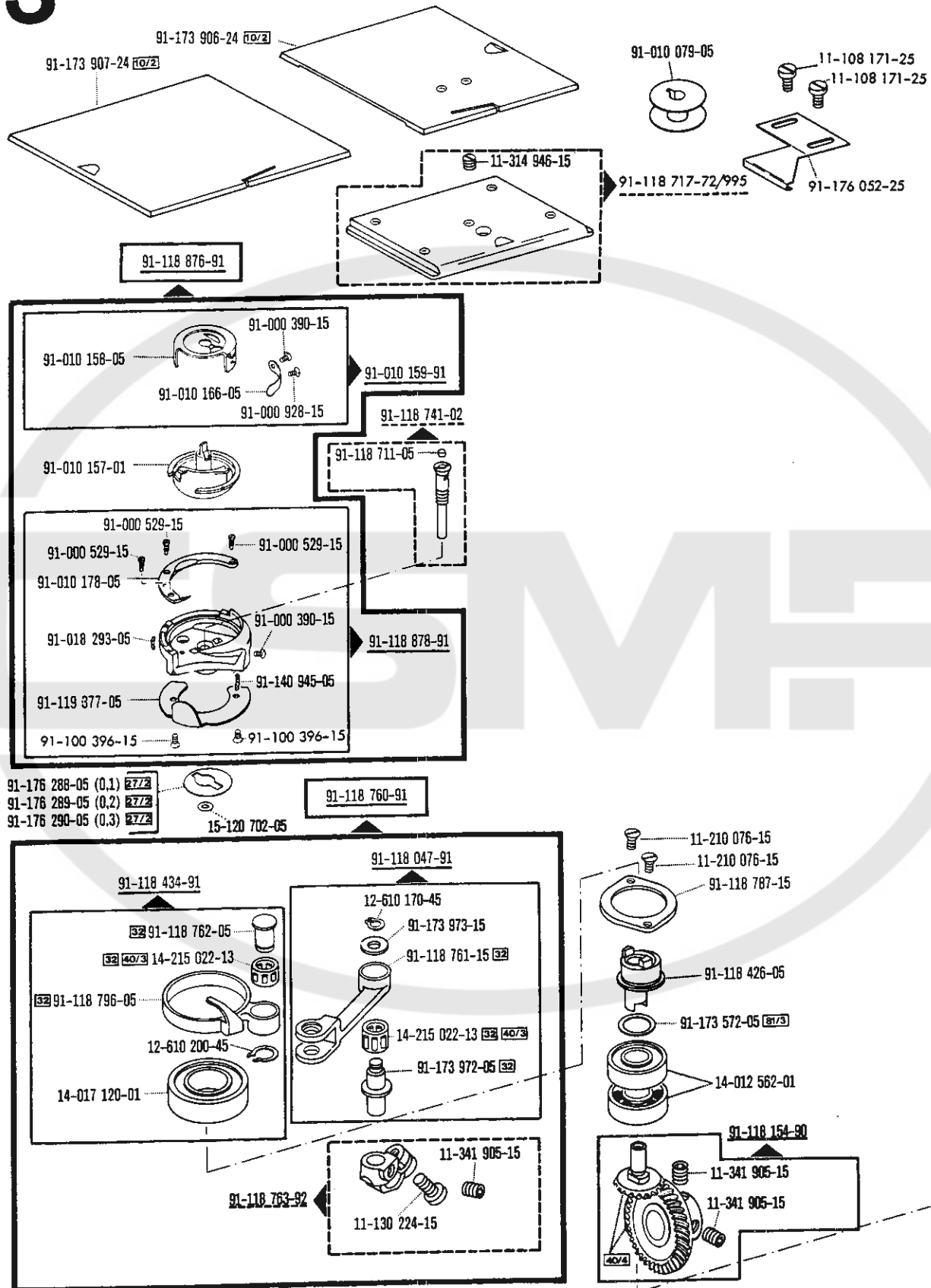
1.86

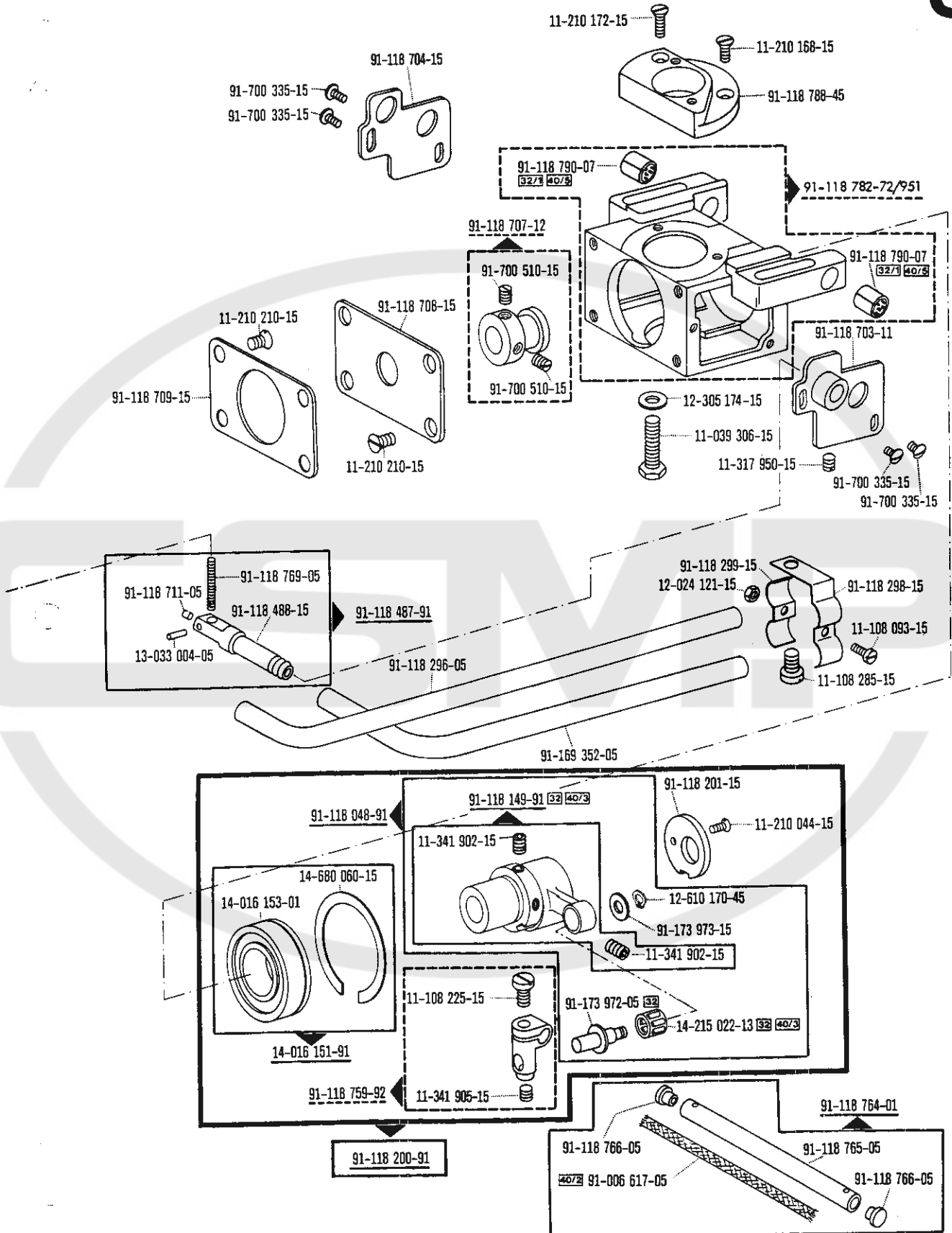
**3**





3





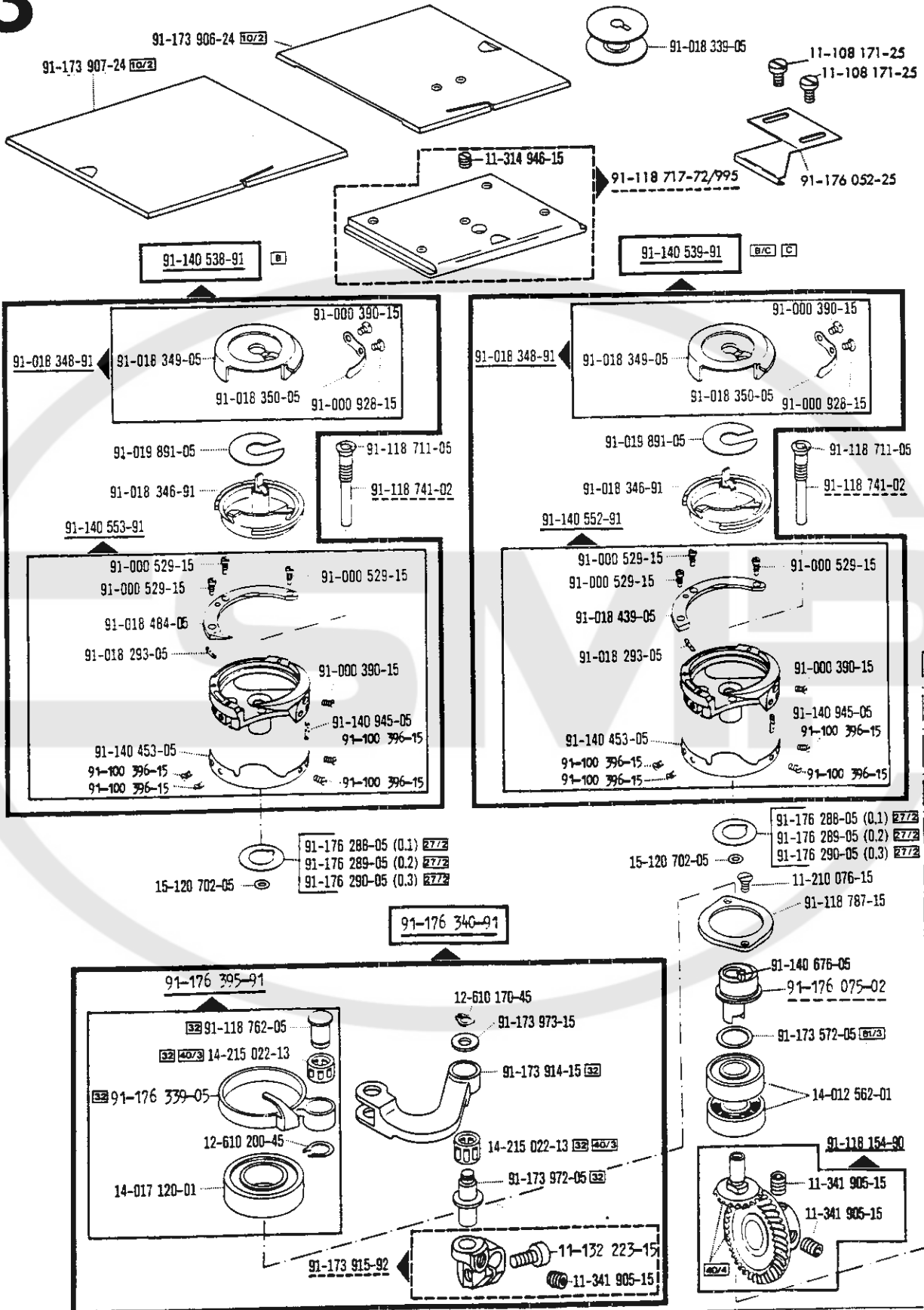


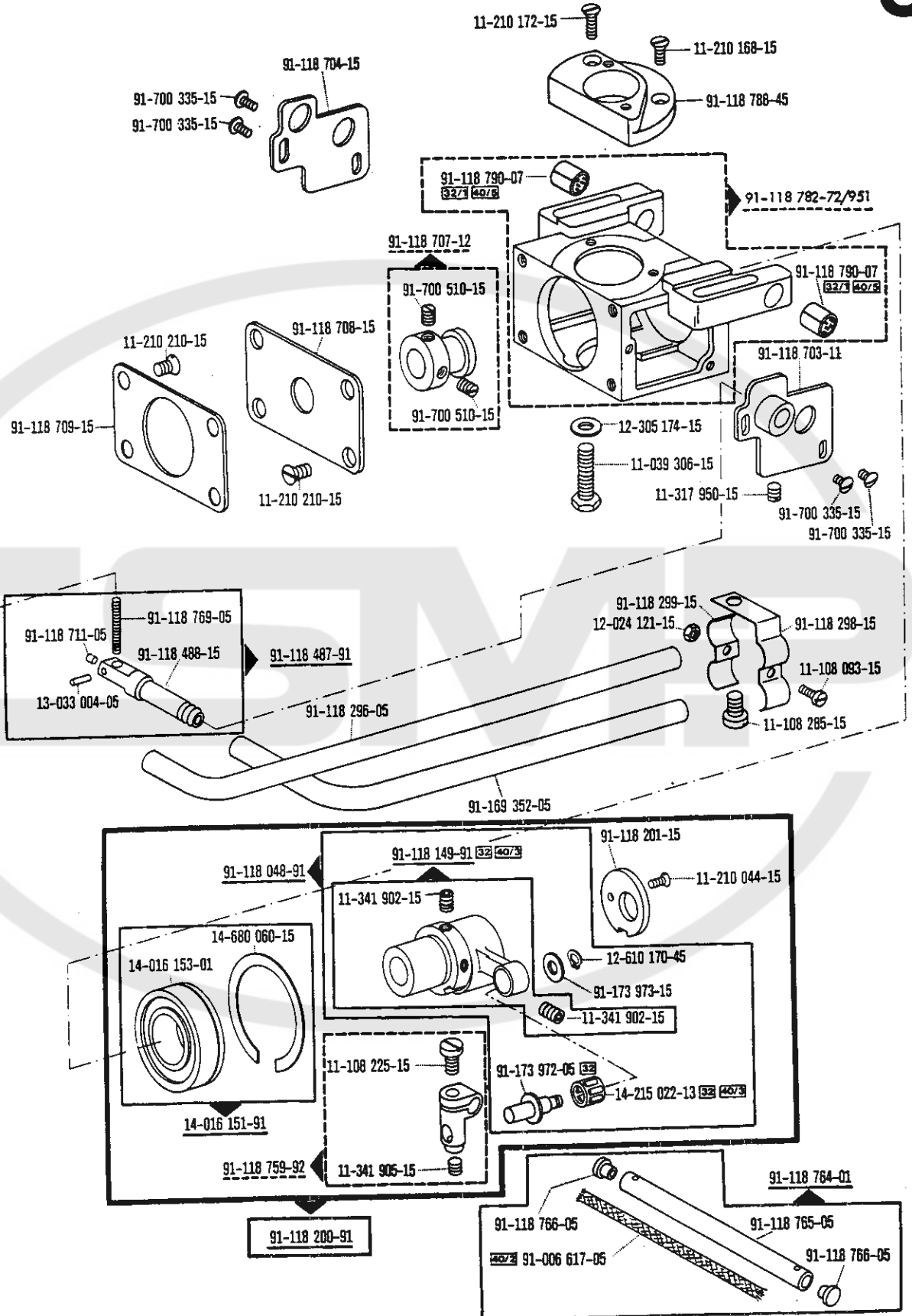
# 3

## Grundplattenteile Bedplate parts Pièces du plateau fondamental Piezas de la placa-base

Pfaff 1442-720/04

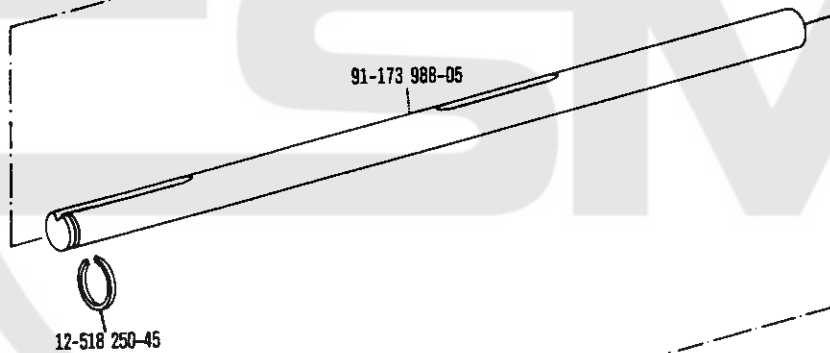
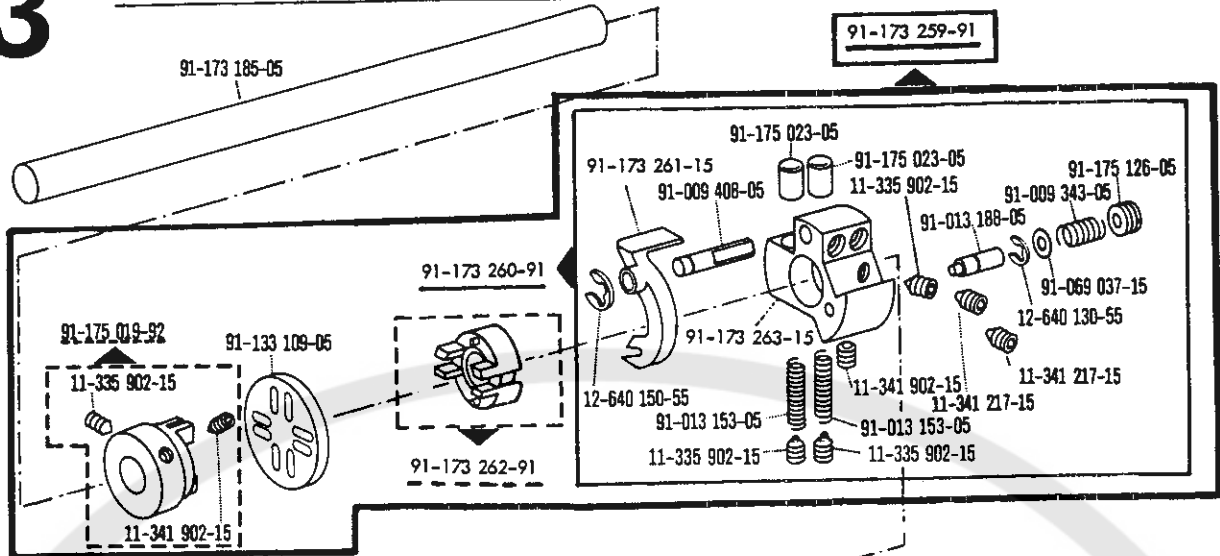
1.86



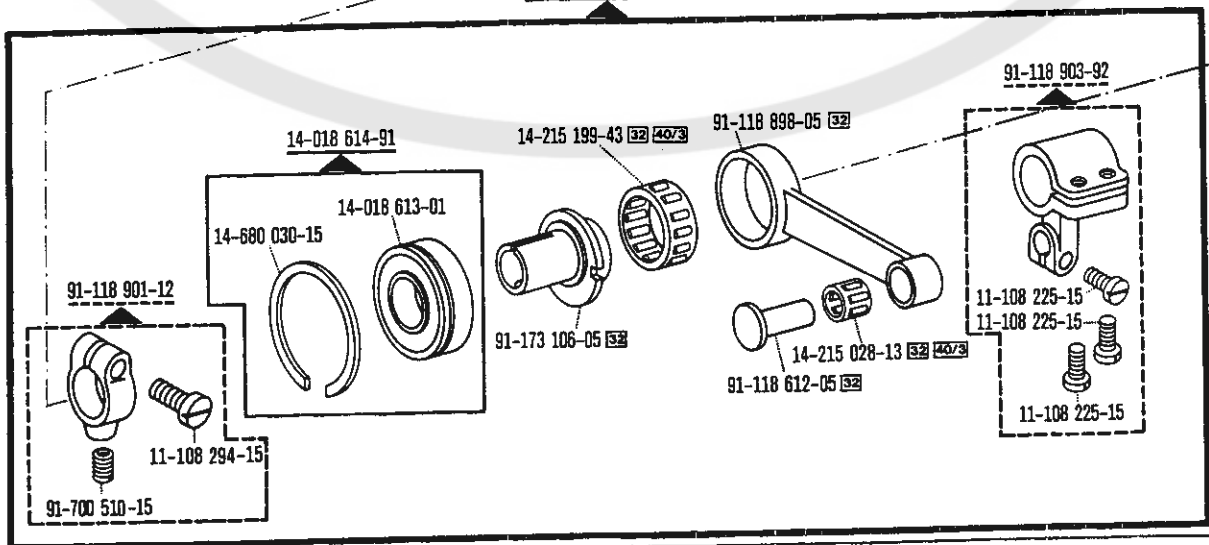


00-000 000-00 00-000 000-00 00-000 000-00  siehe Erläuterungen Register O  
 see explanations in section O  
 voir légende registre O  
 ver explicaciones del registro O

3



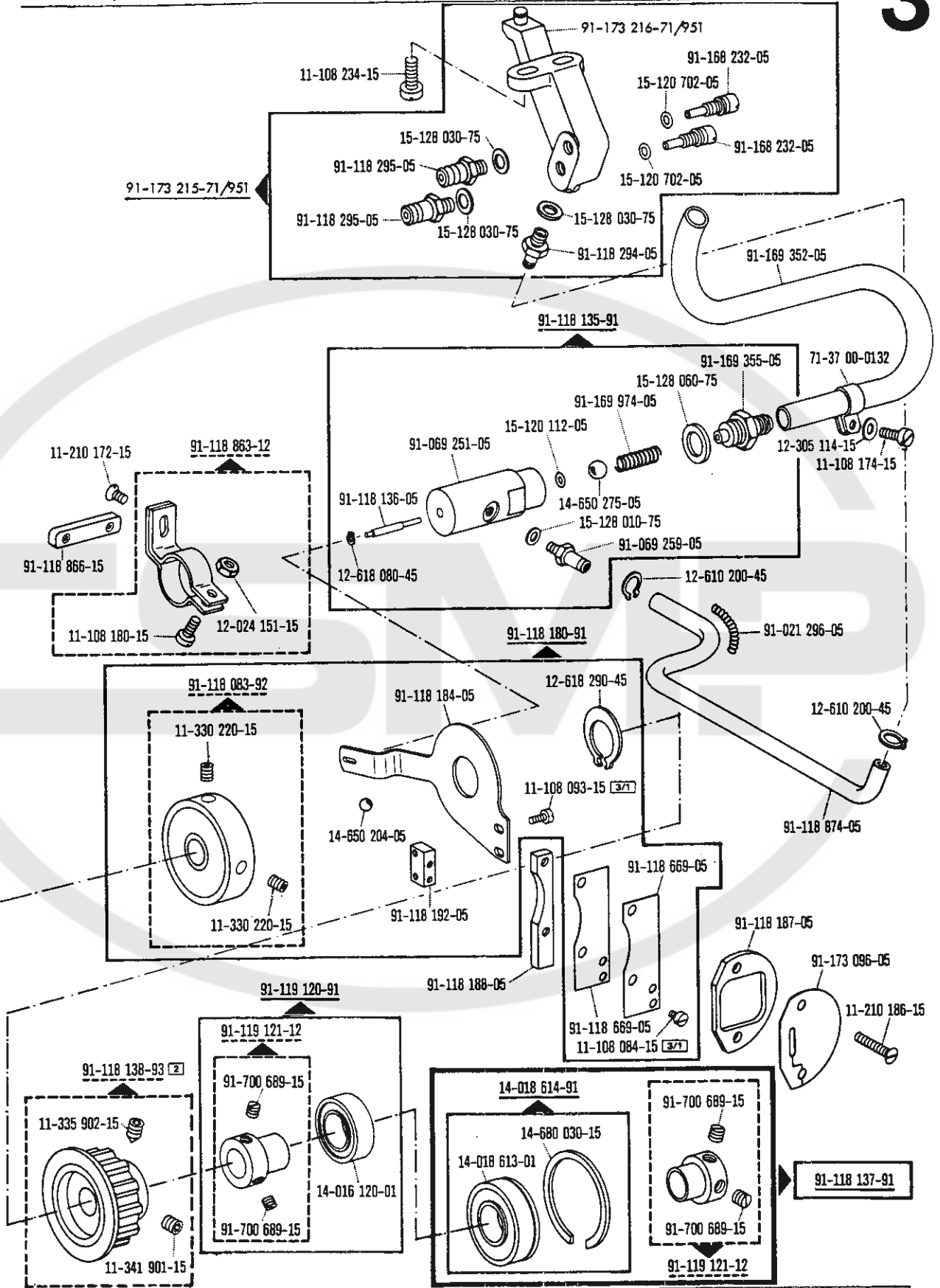
91-173 105-91



Grundplattenteile  
 Bedplate parts  
 Pièces du plateau fondamental Pfaff 442-720/04  
 Piezas de la placa-base Pfaff 1442-720/04

1.86

3

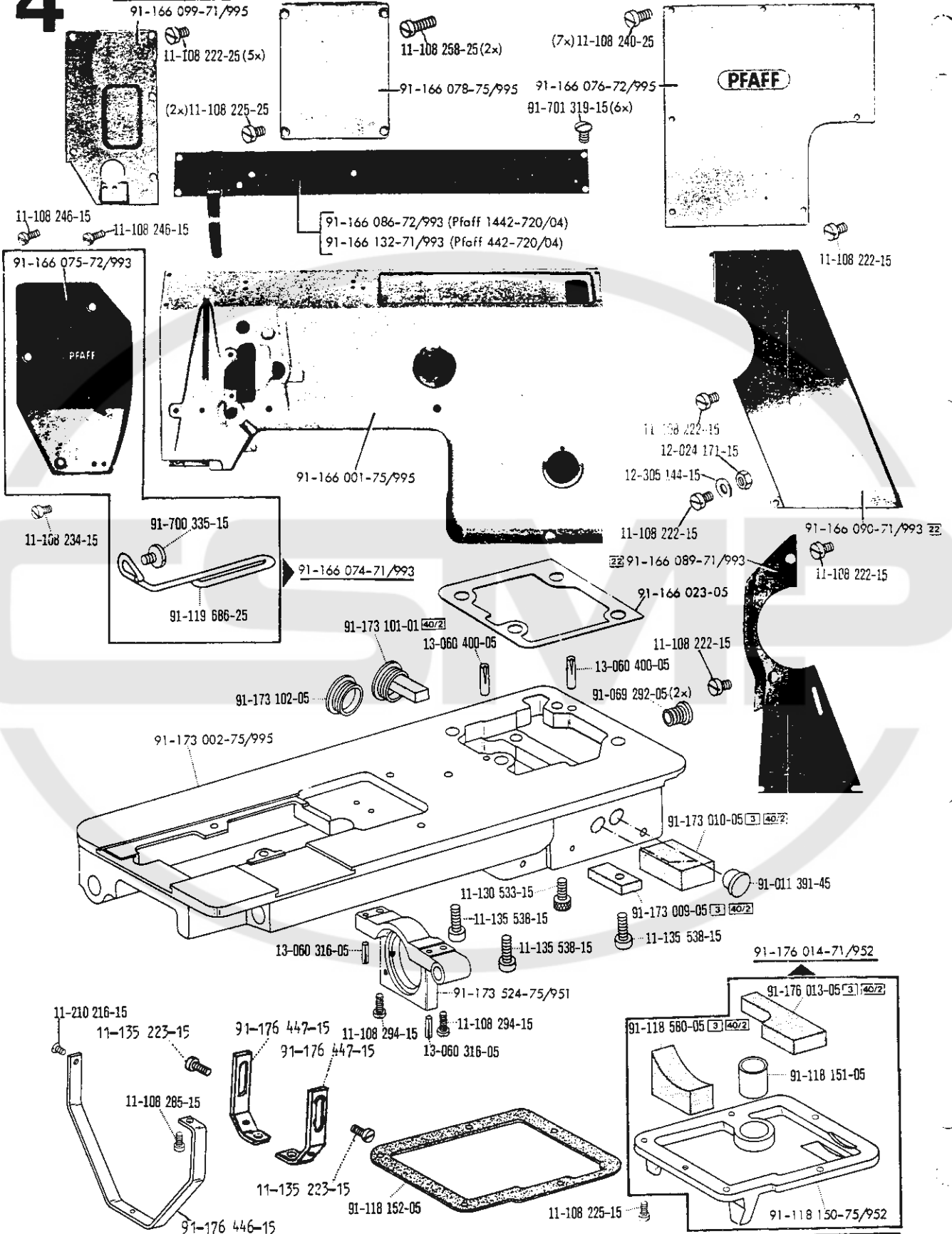


00-000 000-00 00-000 000-00 00-000 000-00  siehe Erläuterungen Register O  
 see explanations on section O  
 voir légende registre O  
 ver explicaciones del registro O

Gehäuseteile  
 Housing sections  
 Parties du corps Pfaff 442-720/04  
 Piezas del cárter Pfaff 1442-720/04

1.86

4



Fadenabscheid-Einrichtung

Thread trimmer

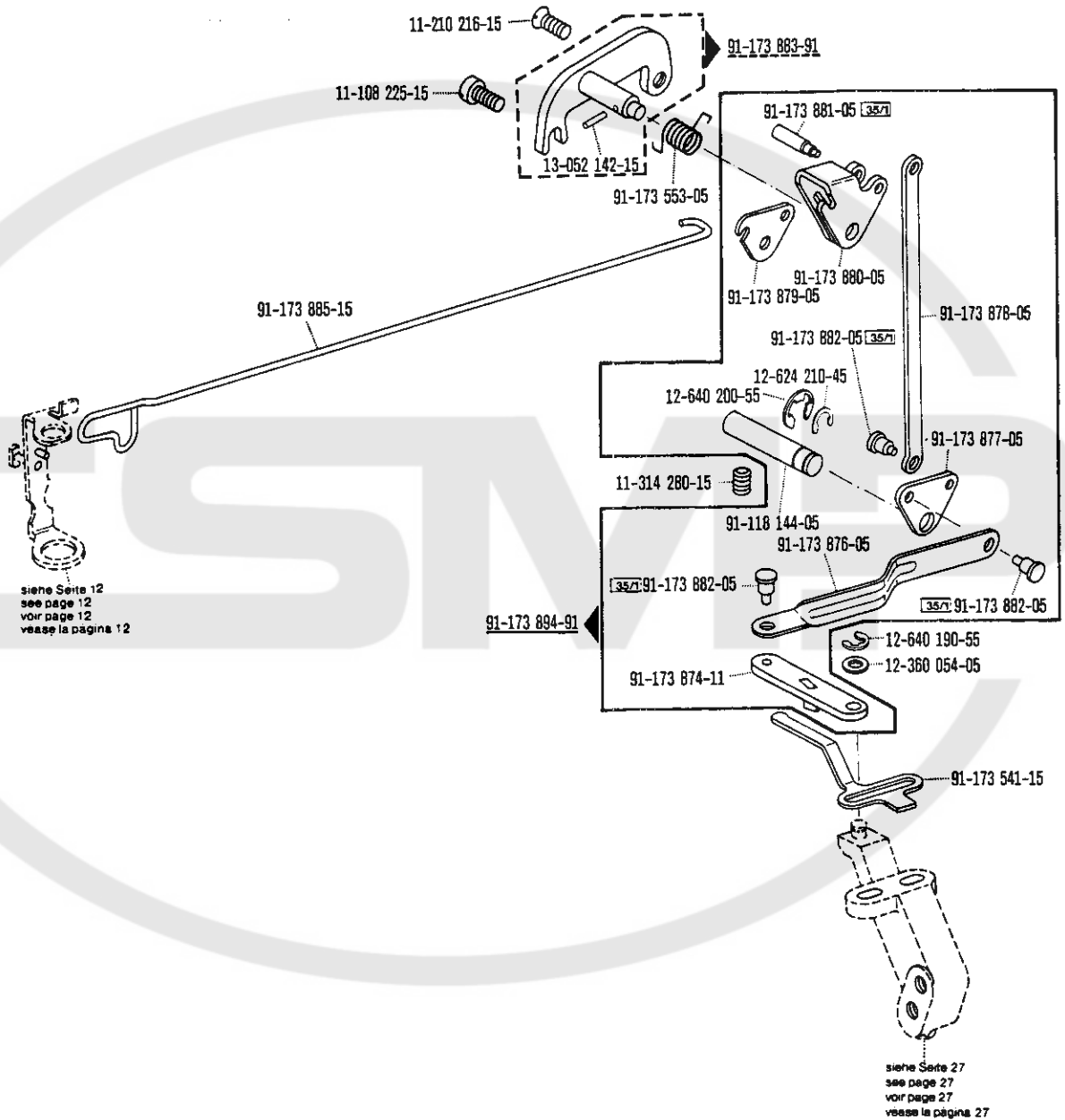
Coupe-fil

Cortahilos

-900/56 zur · pour Pfaff 442-720/04 ; 1442-720/04  
 -900/61 for · para

1.86

5

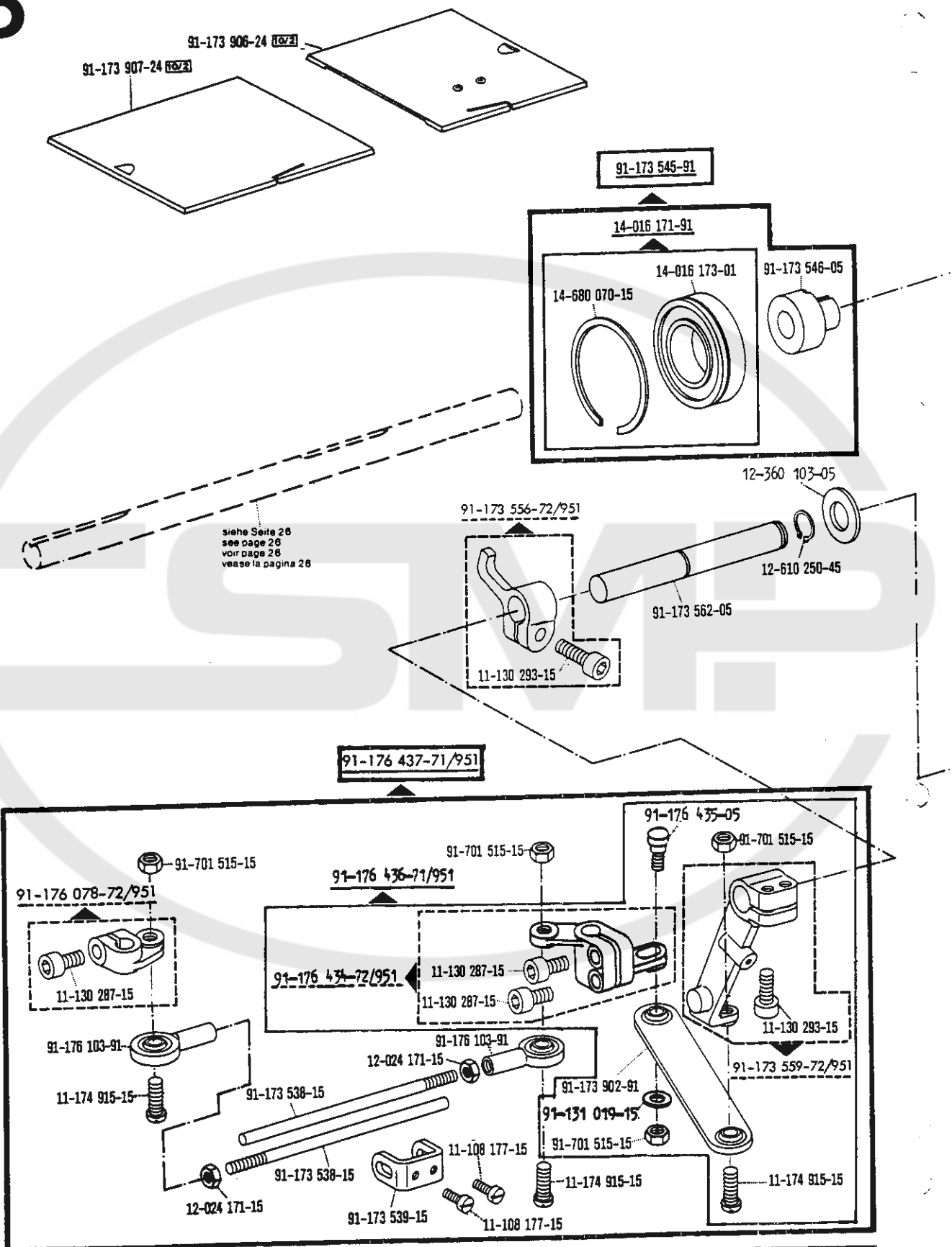


# 5

Fadenabschneid-Einrichtung  
Thread trimmer  
Coupe-fil  
Cortahilos

-900/56 zur pour Pfaff 442-720/04 ; 1442-720/04  
for para

1.86



siehe Seite 26  
see page 26  
voir page 26  
vease la pagina 26

00-000 000-00 00-000 000-00 00-000 000-00  siehe Erläuterungen Register O  
see explanations on section O  
voir légende registre O  
ver explicaciones del registro O

Fadenabschneid-Einrichtung

Thread trimmer

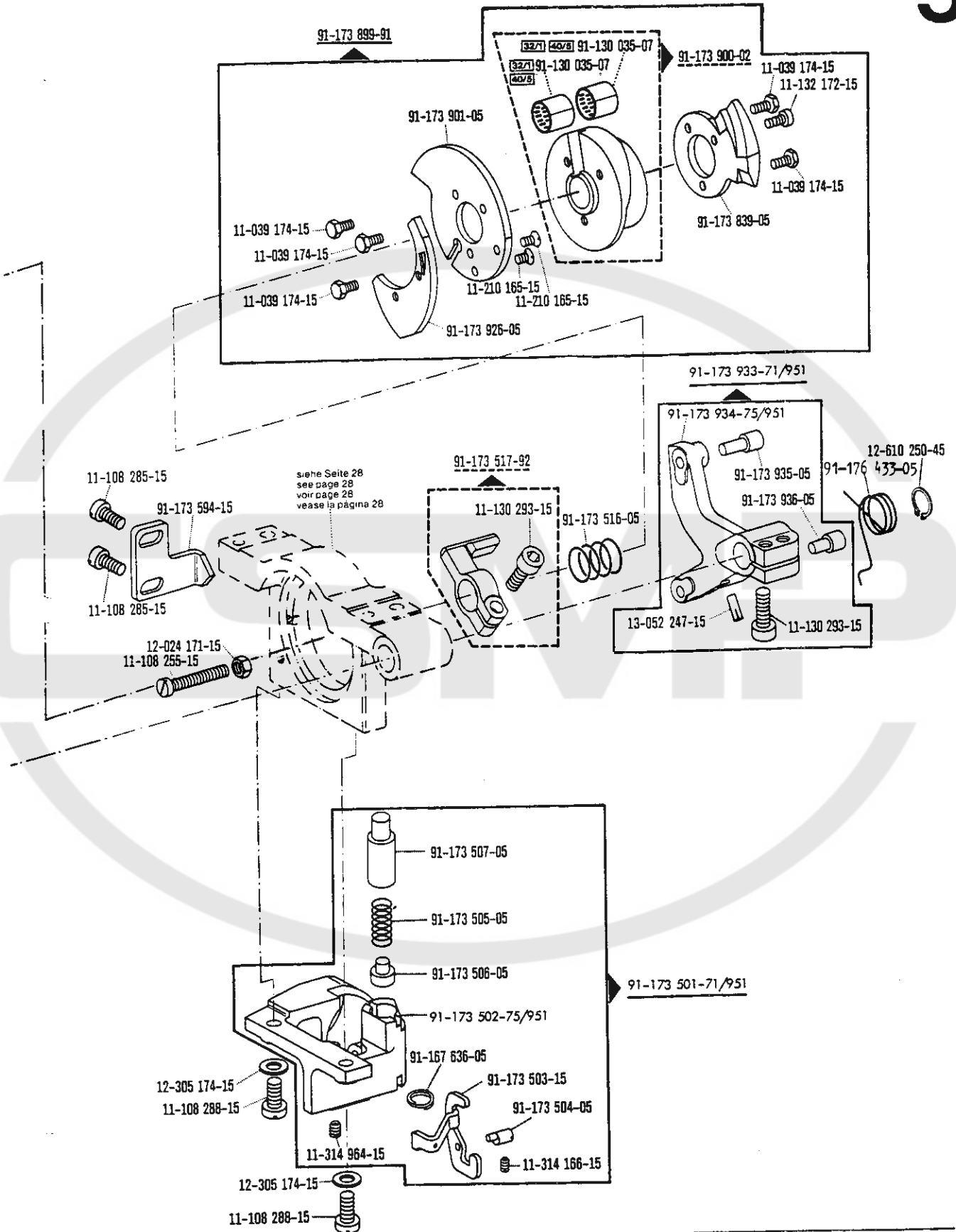
Coupe-fil

Cortahilos

-900/56 zur · pour Pfaff 442-720/04 ; 1442-720/04  
for · para

1.86

5



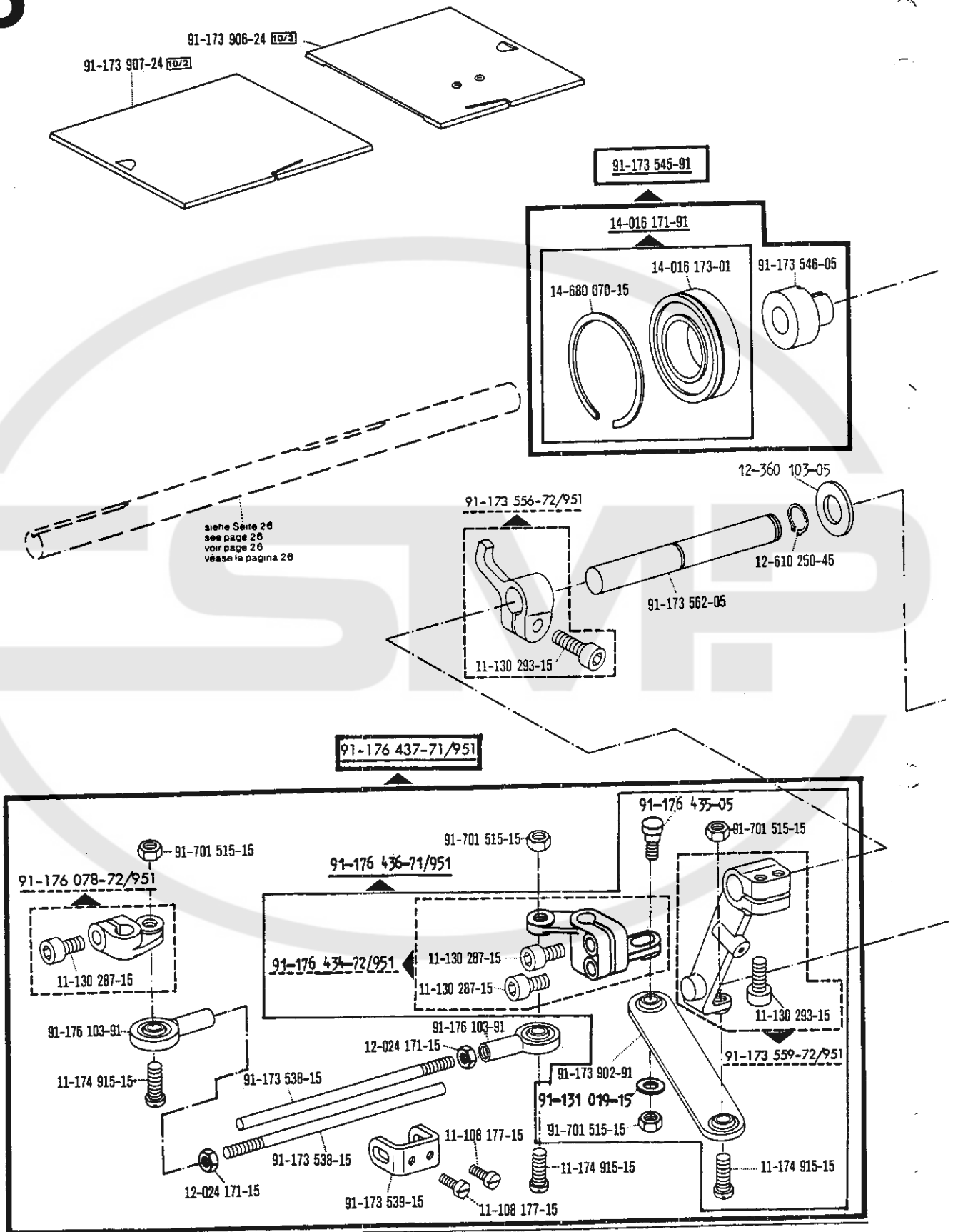


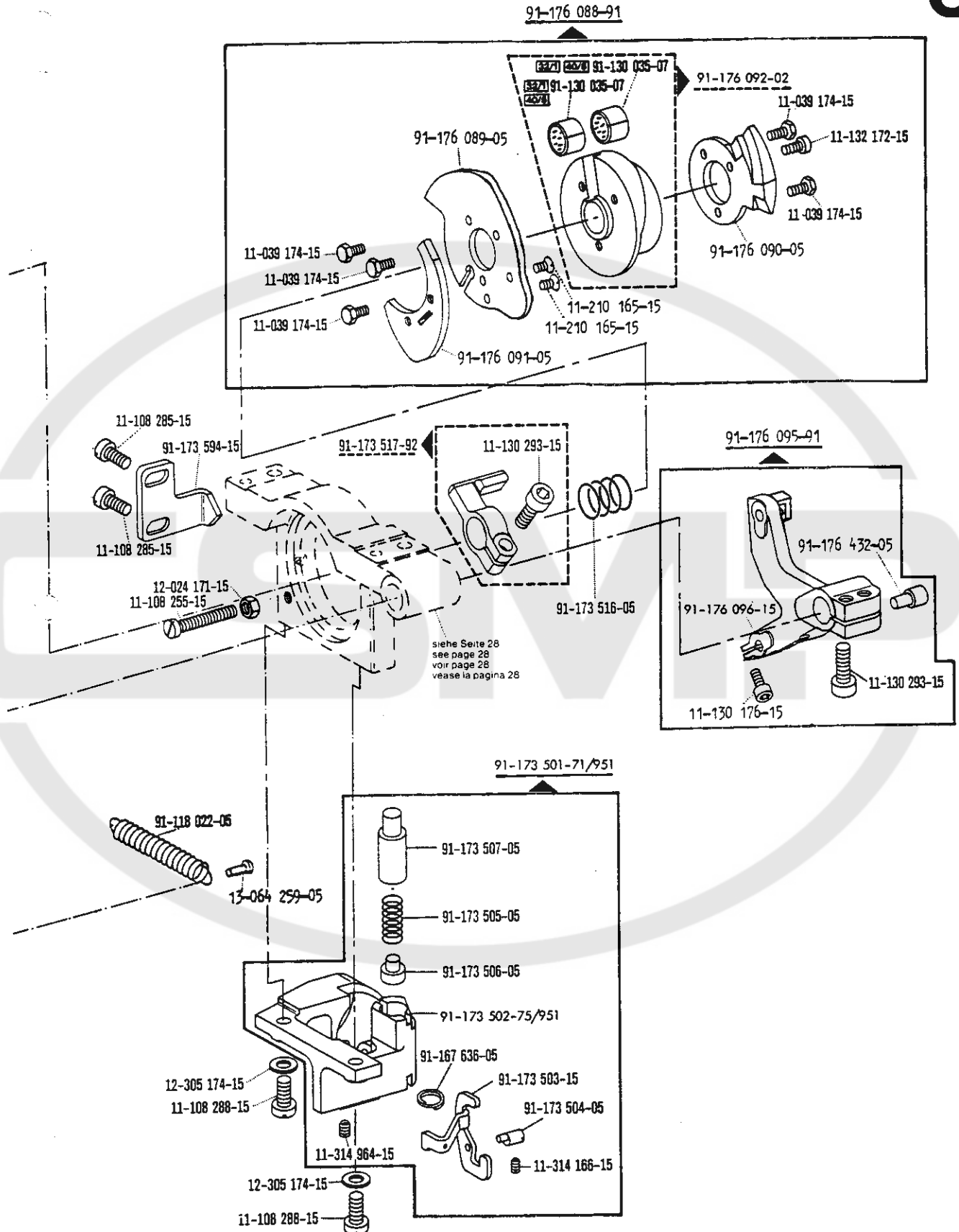
Fadenabschneid-Einrichtung  
Thread trimmer  
Coupe-fil  
Cortahilos

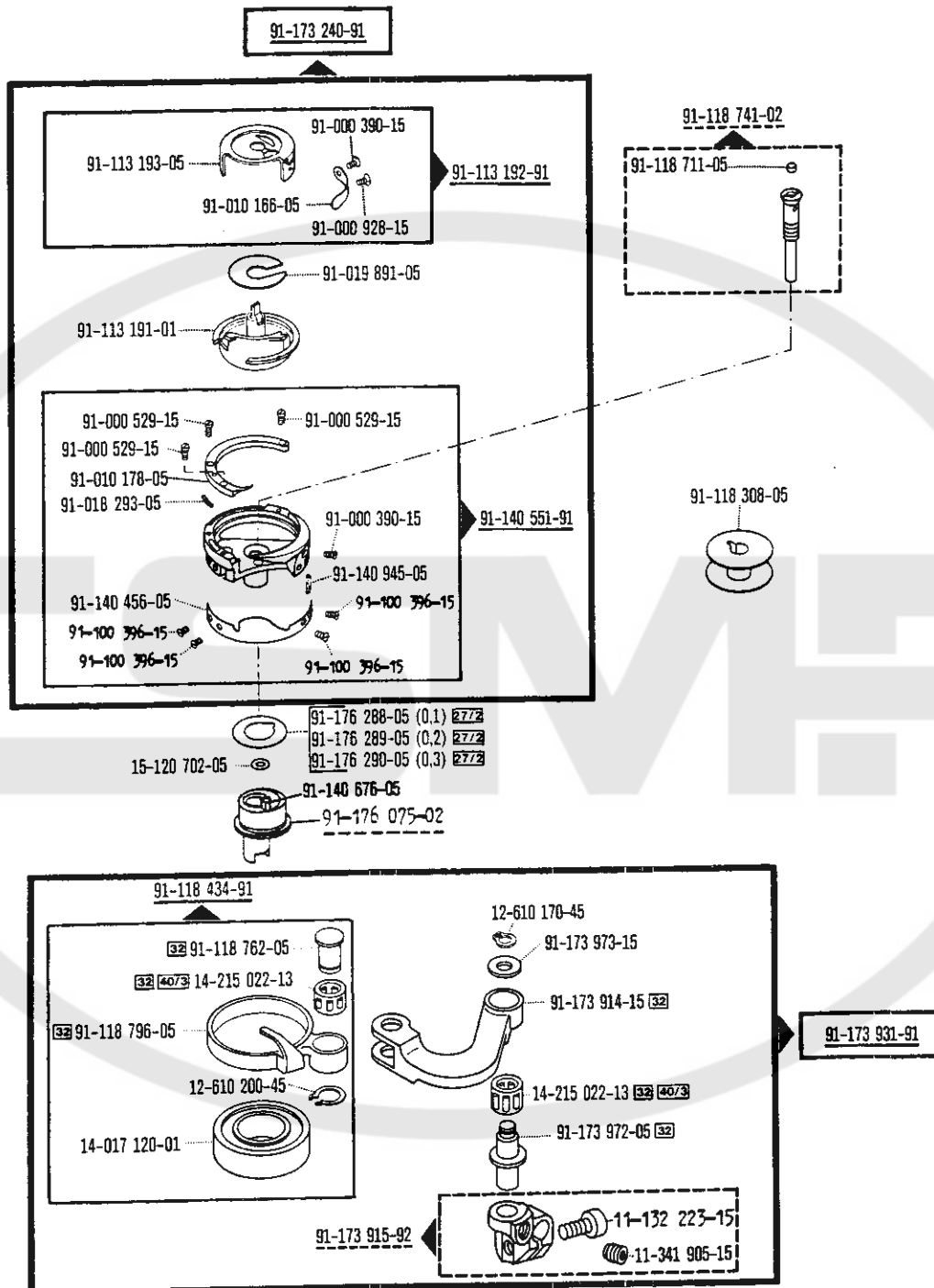
-900/61 zur - pour  
for - para Pfaff 442-720/04 ; 1442-720/04

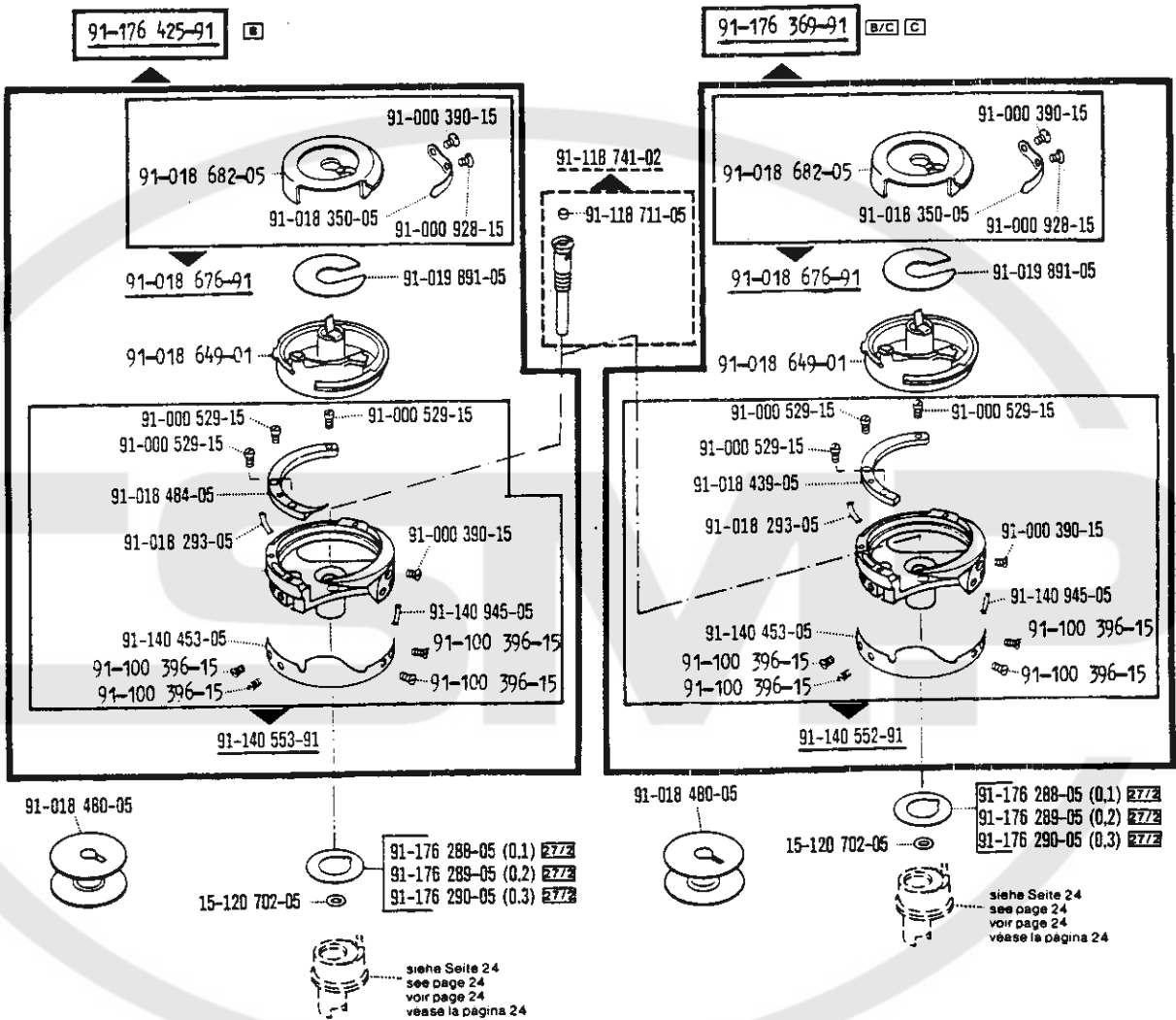
1.86

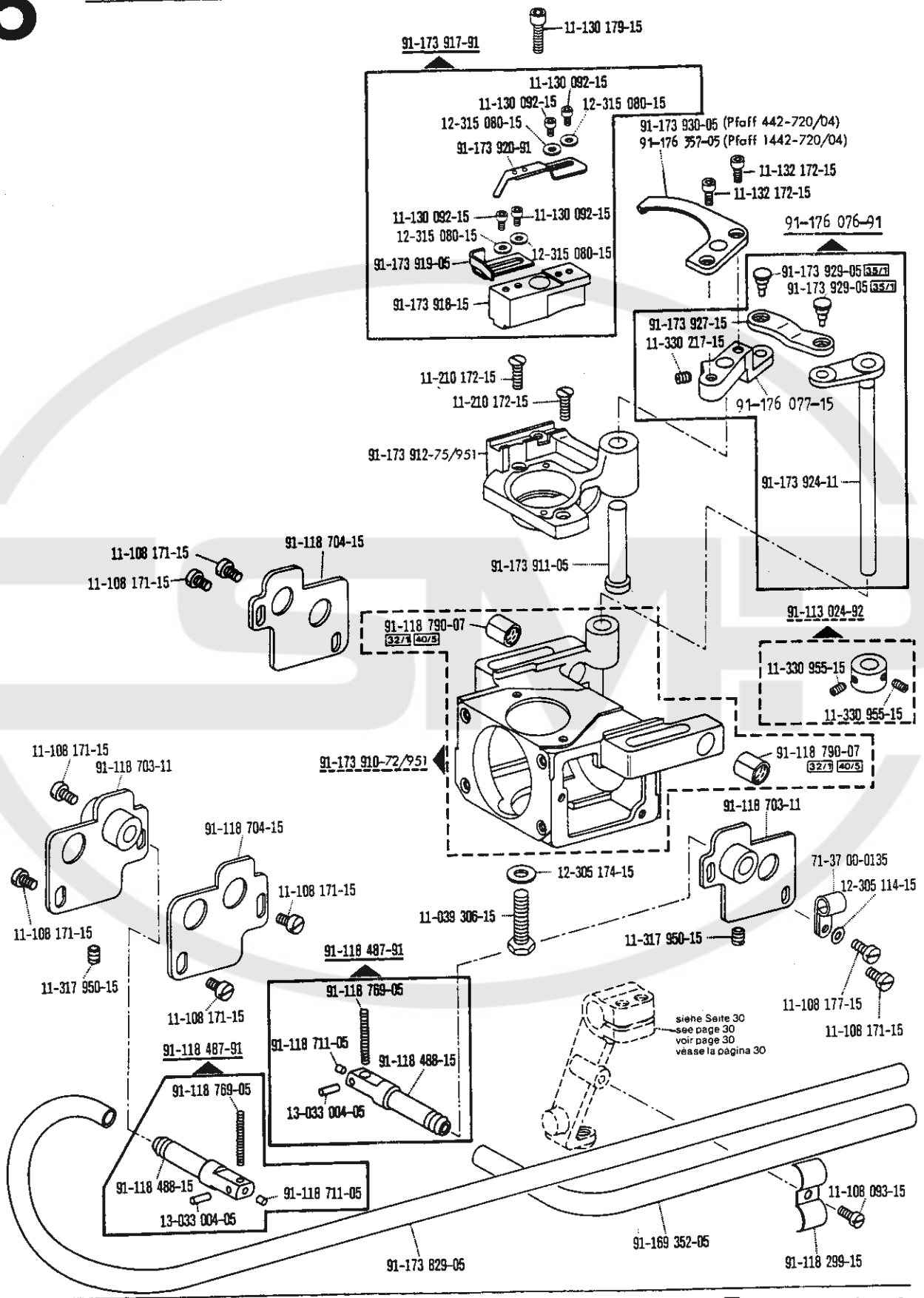
5



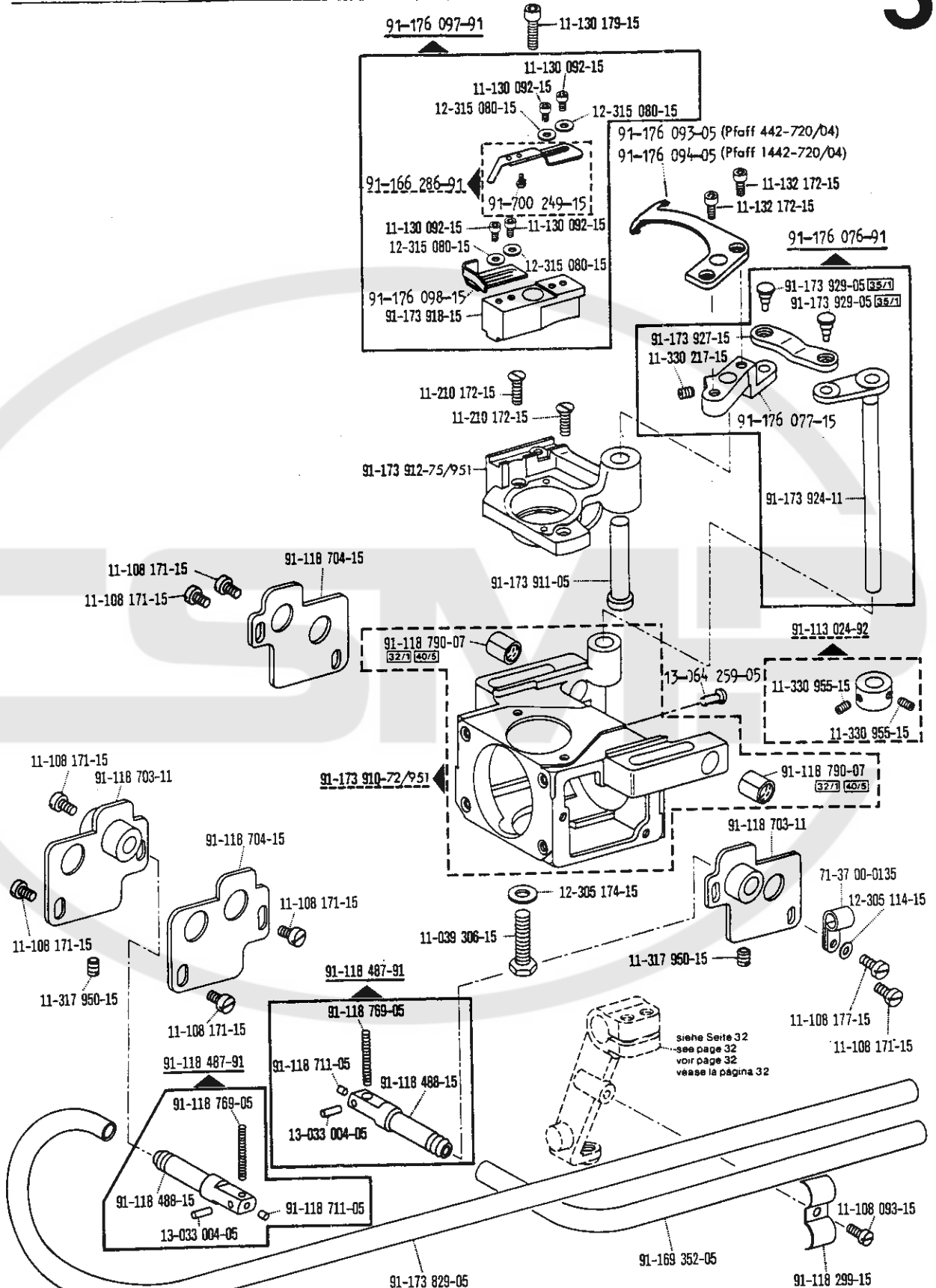








siehe Seite 30  
see page 30  
voir page 30  
vease la pagina 30



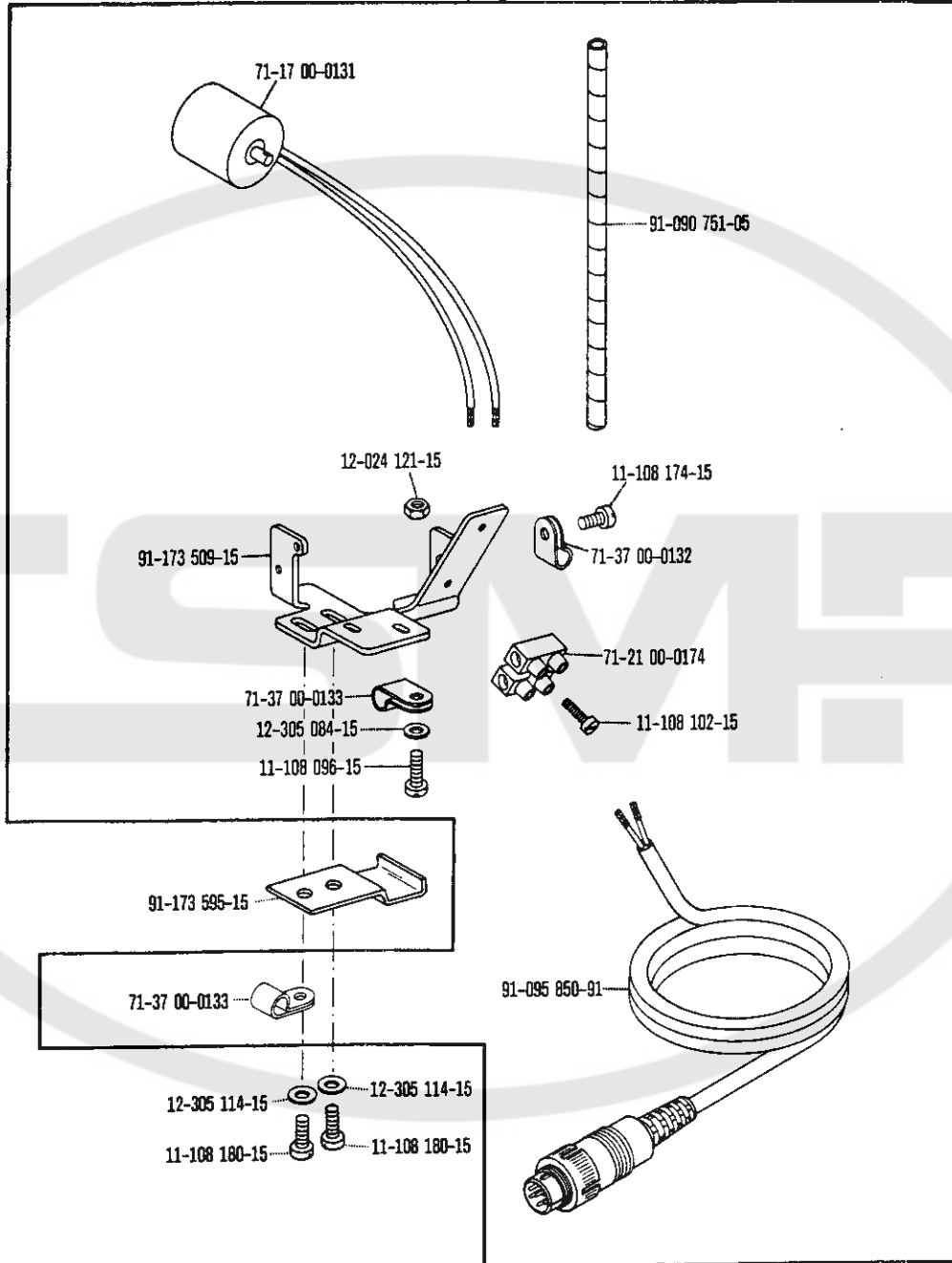
# 5

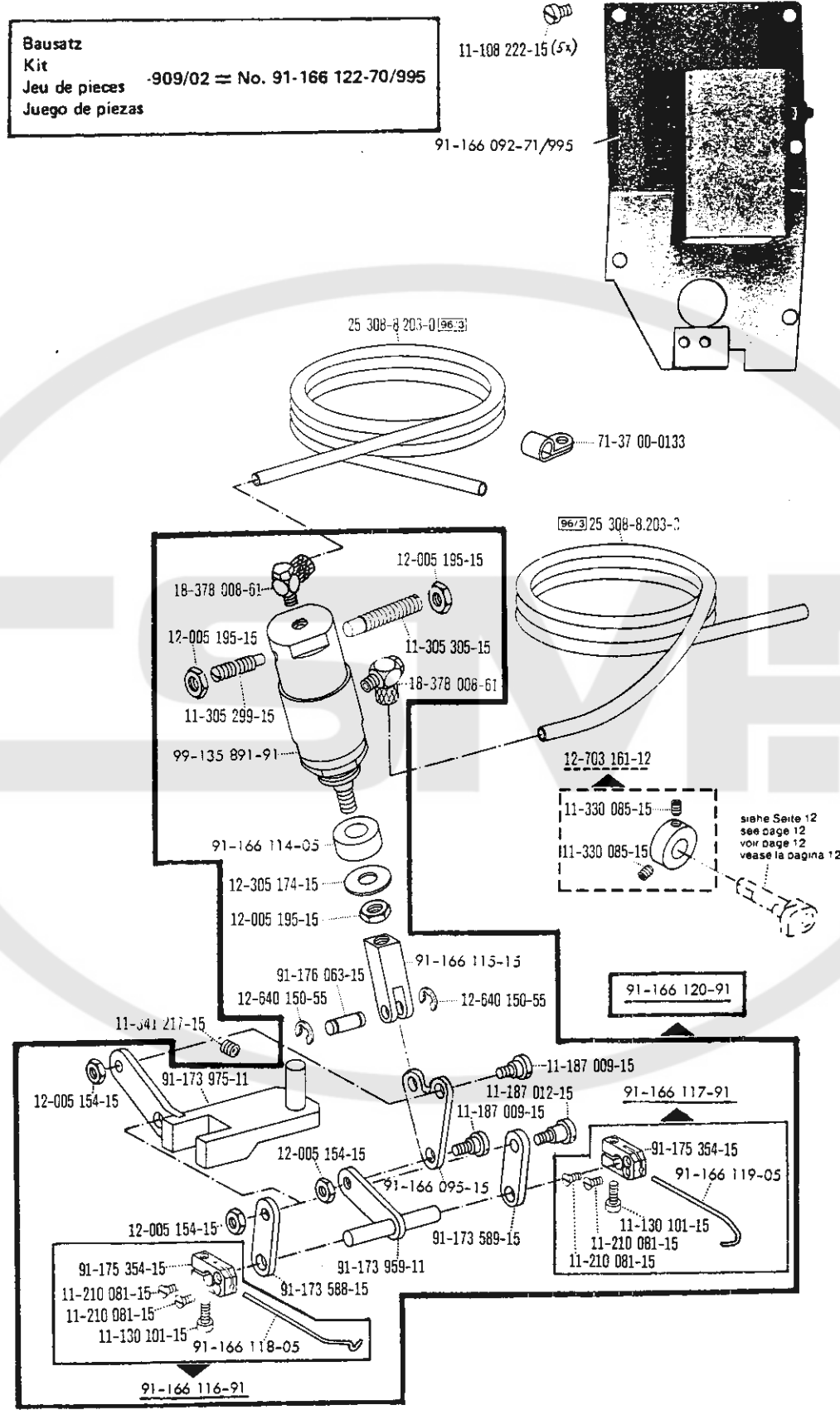
Fadenabschneid-Einrichtung  
Thread trimmer  
Coupe-fil  
Cortahilos

-900/56 zur : pour  
-900/61 for : para Pfaff 442-720/04 ; 1442-720/04

1.86

91-090 823-91







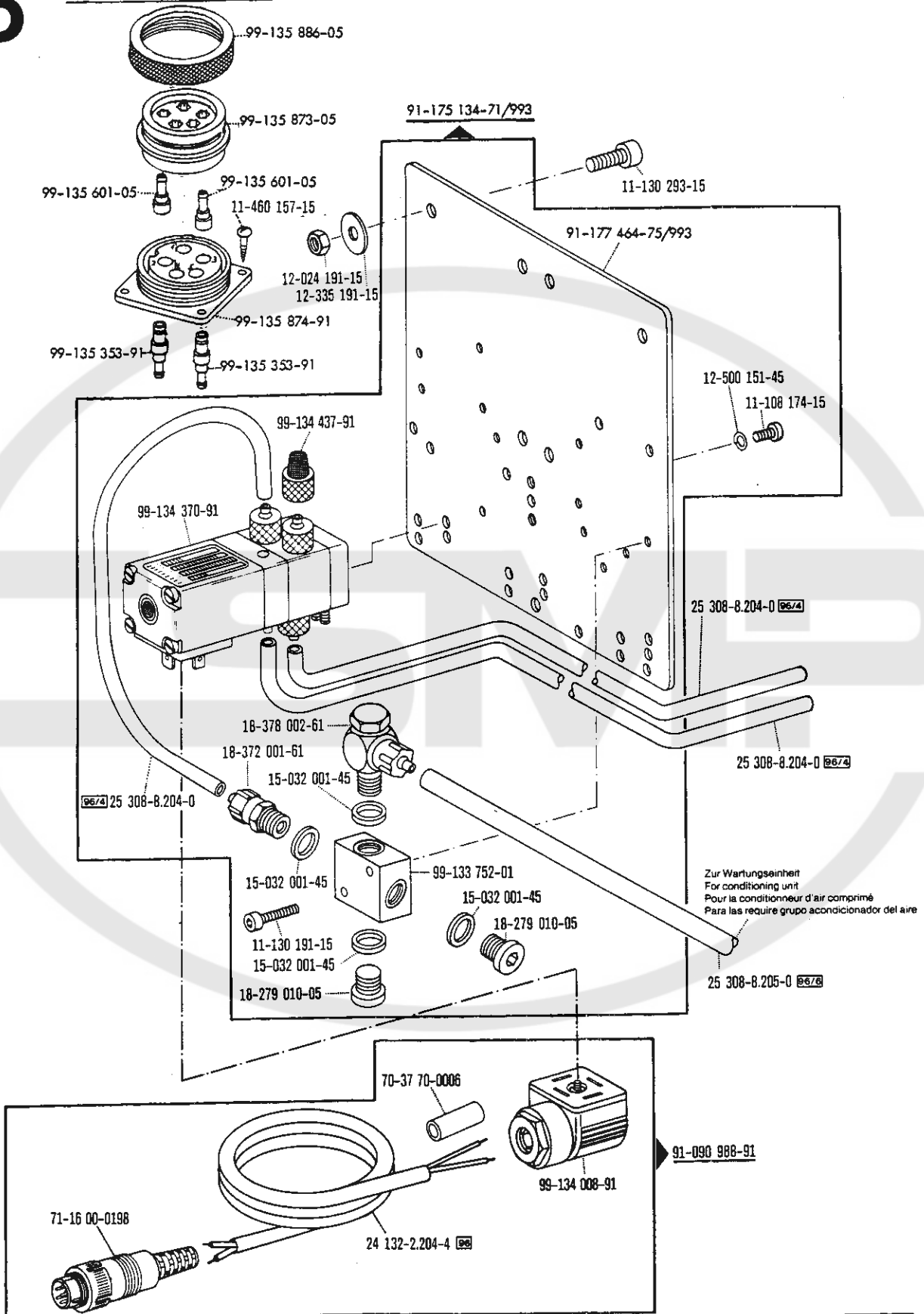
Fadenabstreif-Einrichtung

Thread wiper  
Racleur de fil  
Retirahilos

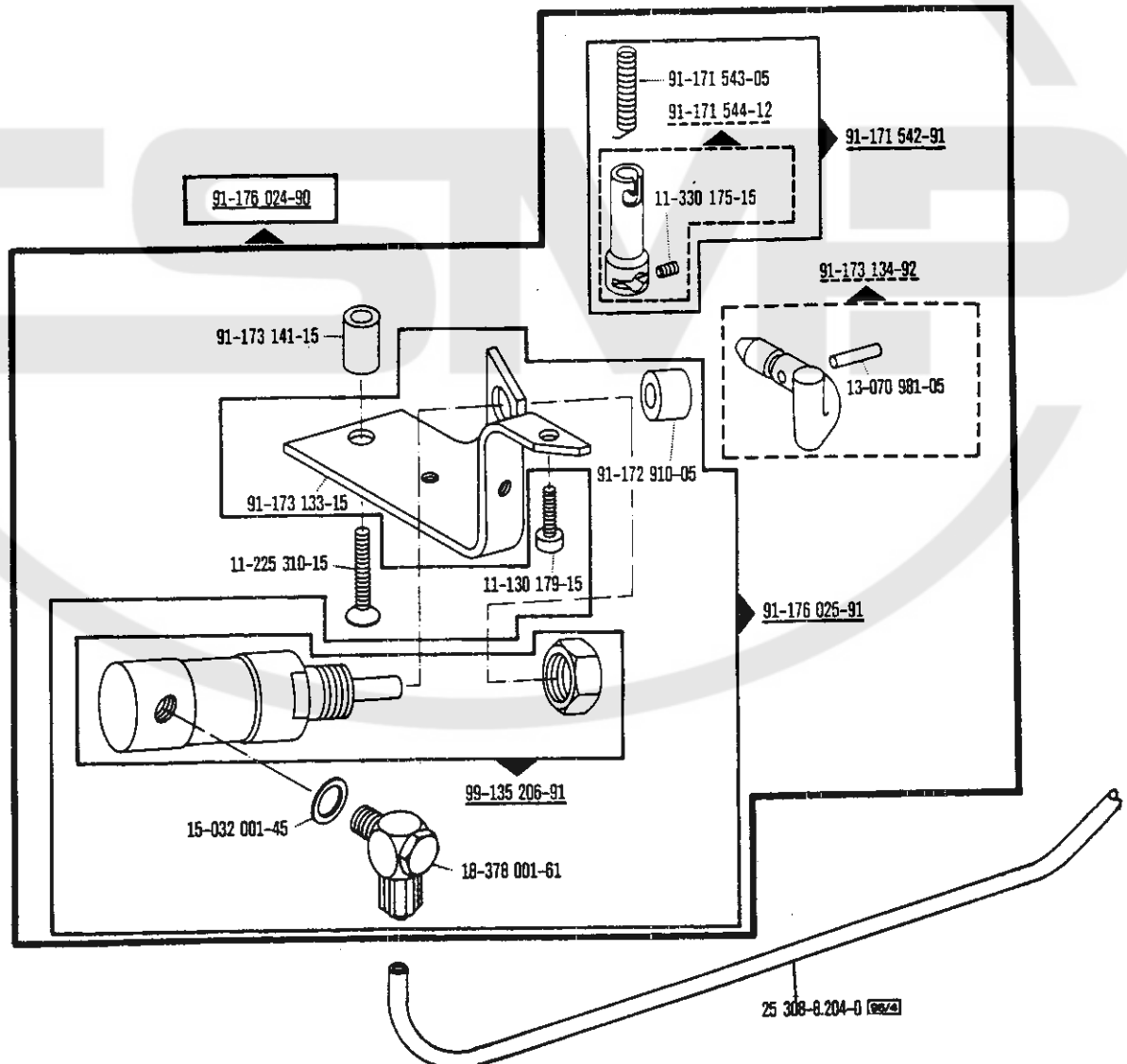
-909/02  zur / pour  
for / para Pfaff 442-720/04 ; 1442-720/04

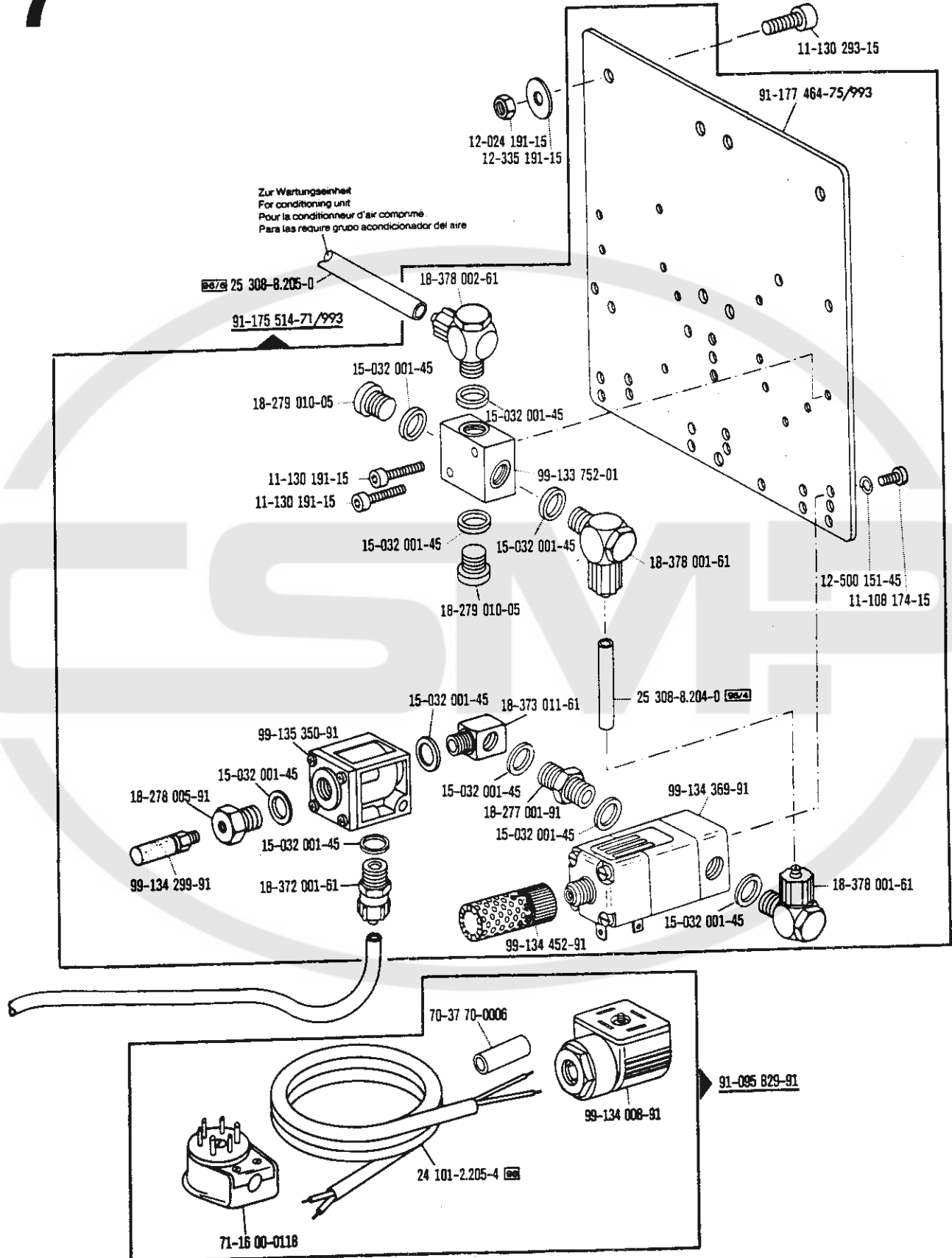
1.86

6



**Bausatz**  
**Kit** -910/04 = No. 91-176 022-70  
**Jeu de pieces**  
**Juego de piezas**





Einrichtung zum Zwischenlüften über Kniehebel

System for intermediate foot-lift by knee-lever

Dispositif de relevage intermédiaire commandé par genouillère

Dispositivo para elevación intermedia mediante palanca rodillera

-910/15 zur für Pfaff 442-720/04-910/04

for para Pfaff 1442-720/04-910/04

1.86

8

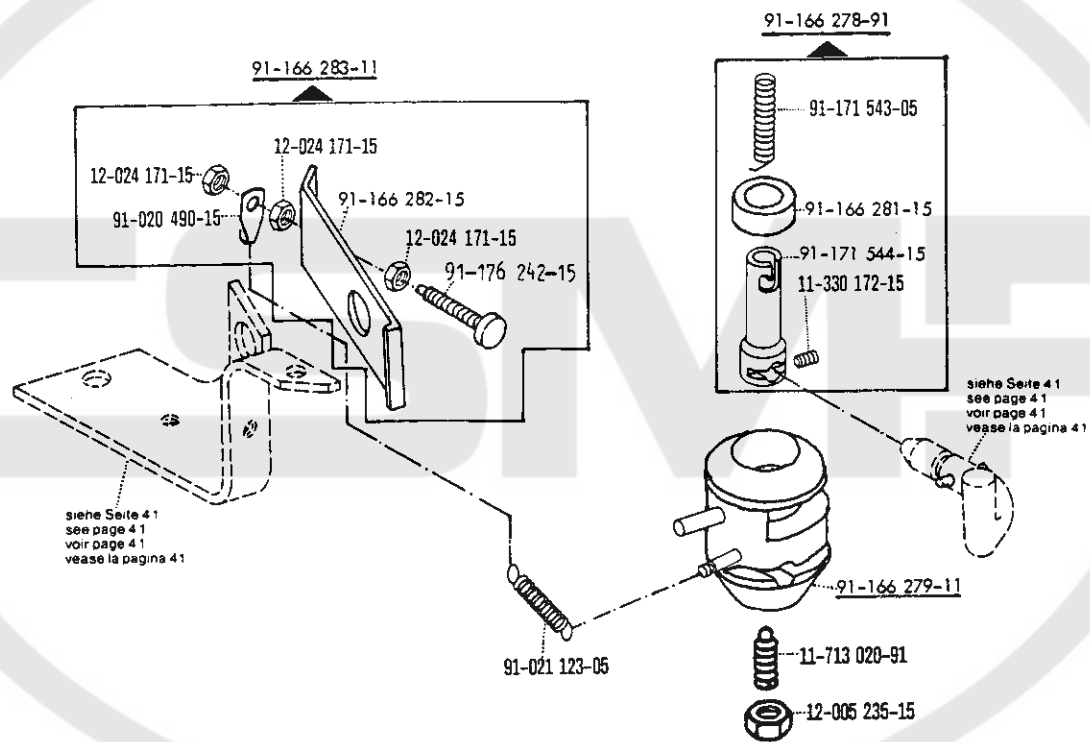
Bausatz

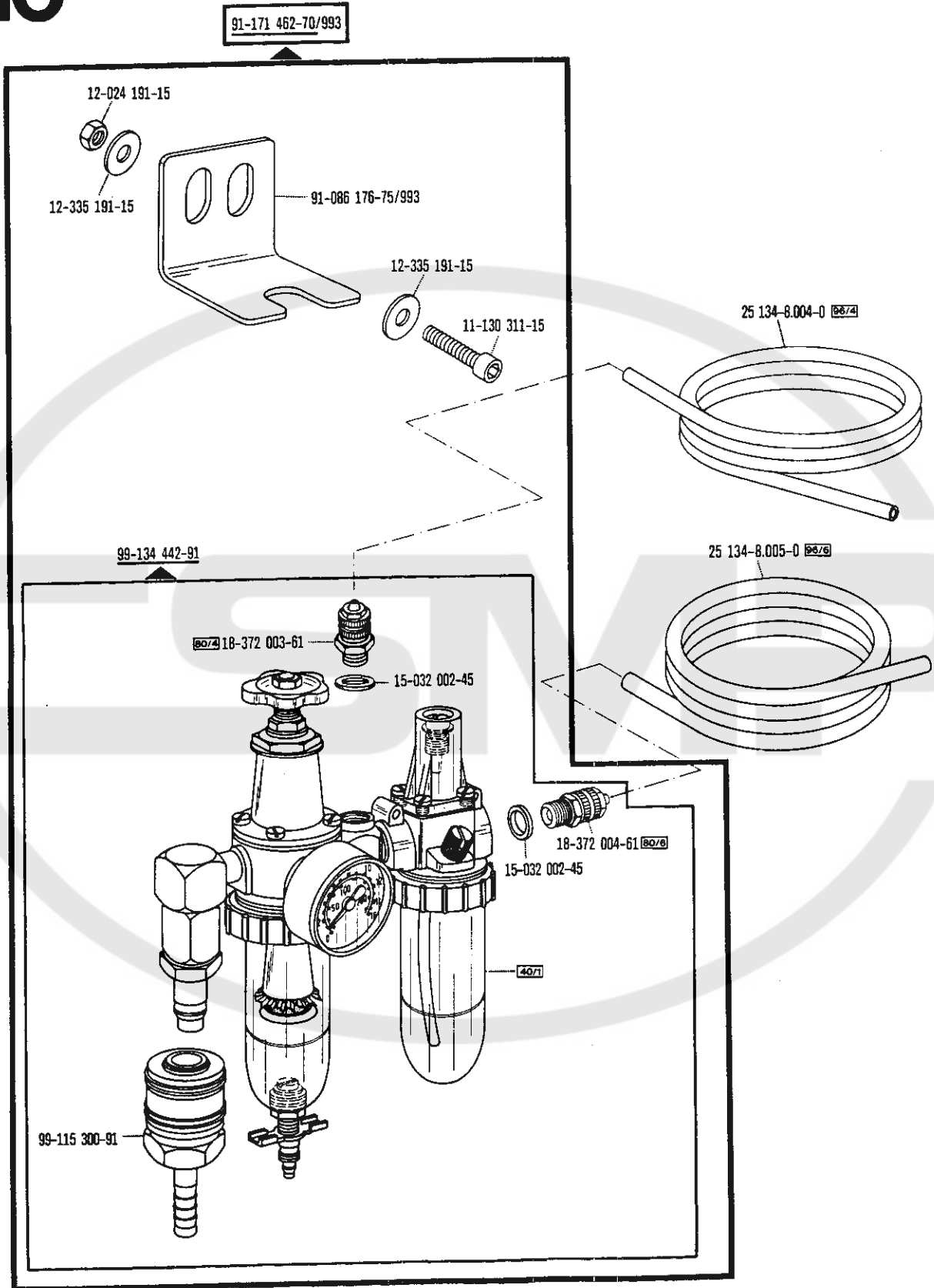
Kit

Jeu de pièces

Juego de piezas

-910/15 = No. 91-166 277-90



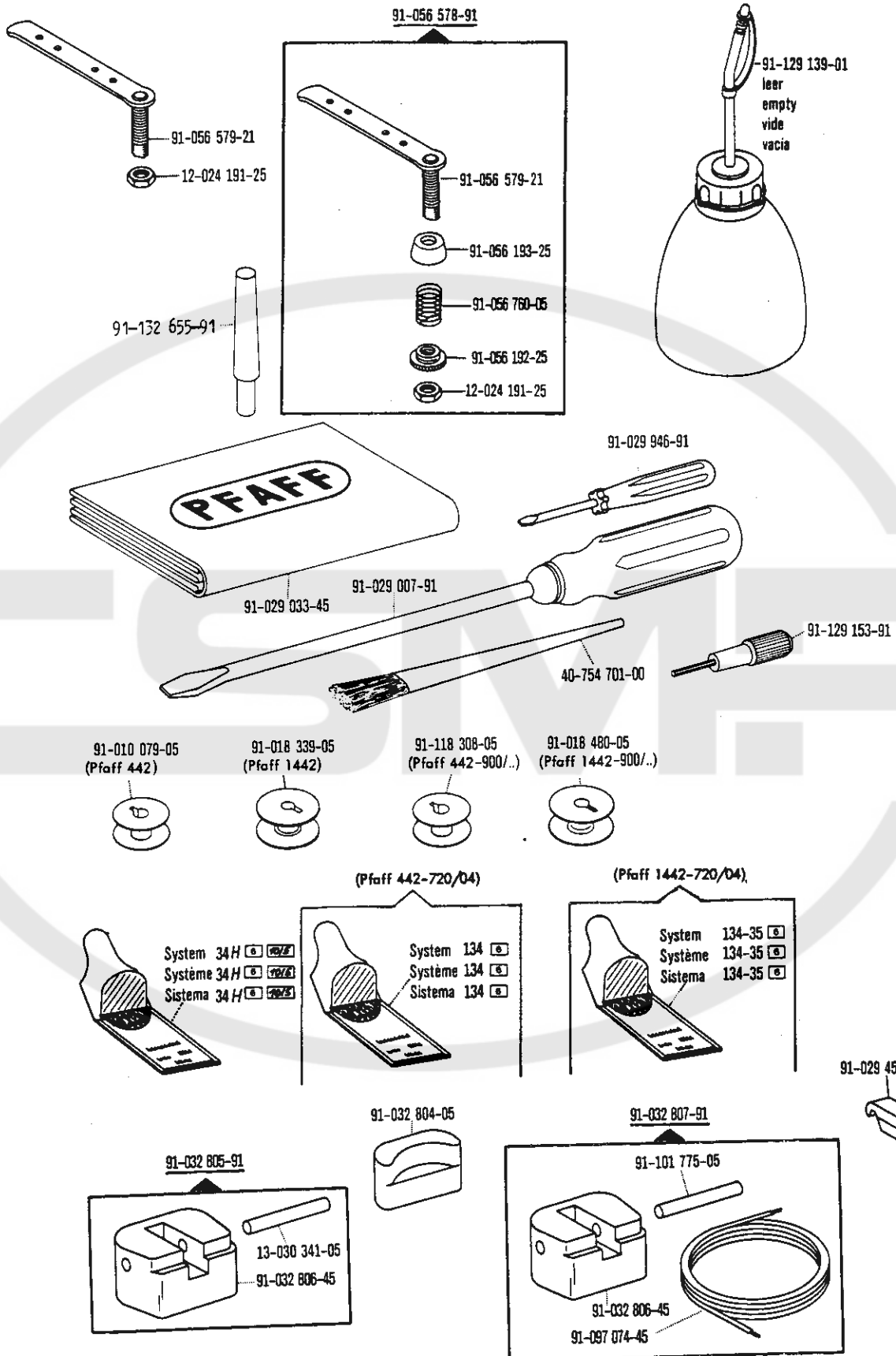


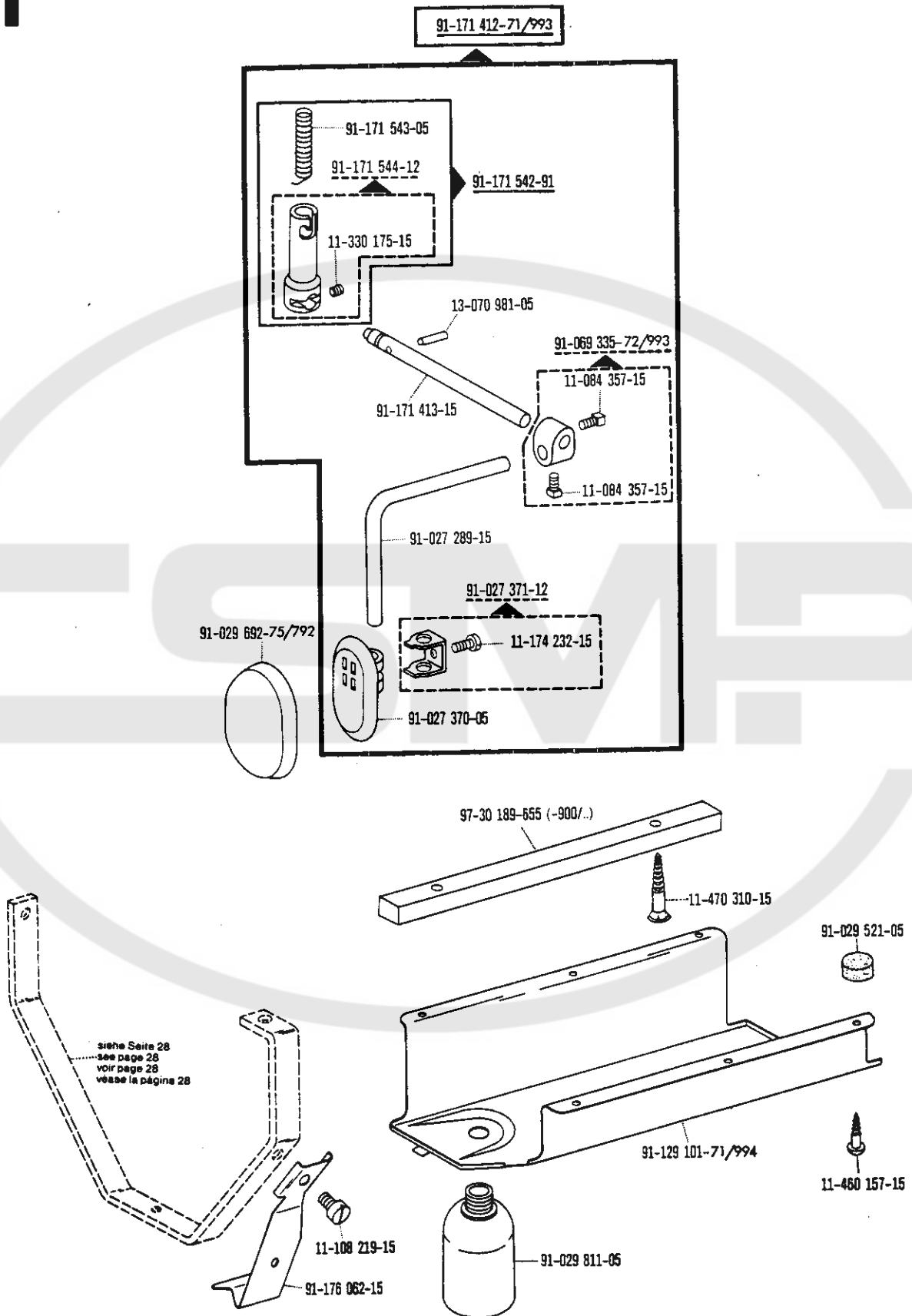
Zubehörteile  
 Accessory parts  
 Accessoires  
 Accesorios

zur · pour  
 for · para Pfaff 442-720/04, 1442-720/04

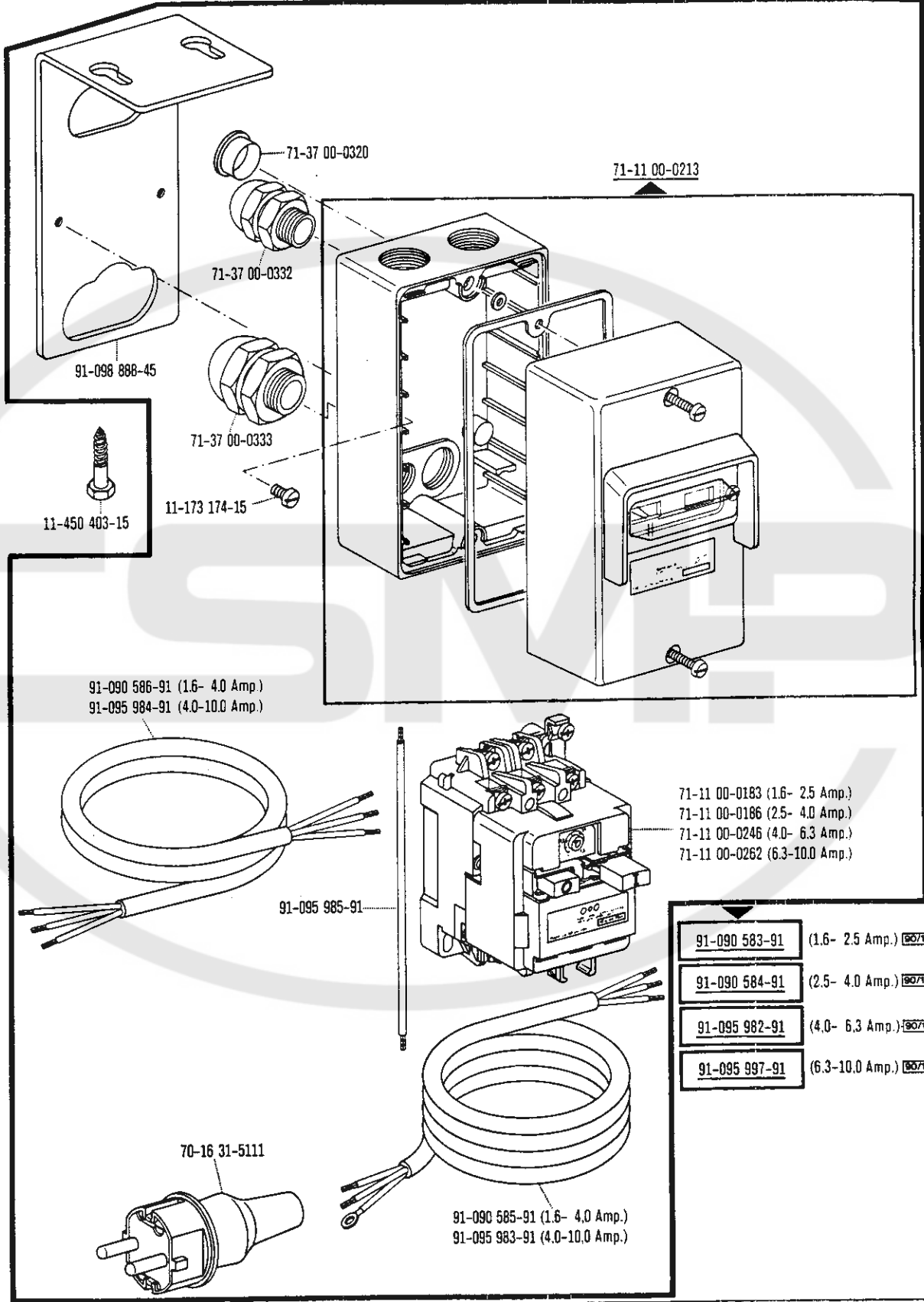
1.86

11





siehe Seite 28  
 see page 28  
 voir page 28  
 véase la página 28



00-000 000-00 00-000 000-00 00-000 000-00 siehe Erläuterungen Register 0  
 see explanations on section 0  
 voir légende registre 0  
 ver explicaciones del registro 0



**Motoranschlußsatz**  
**Motor connection kit**

**Jeu de pièces à raccorder le moteur**  
**Juego de piezas para conexión del motor**

(Ausrüstung mit Motorschutzschalter)  
(equipment with motor overload trip)  
(avec contacteur-disjoncteur)  
(con interruptor de seguridad)

**Pfaff 442-720/04**  
**Pfaff 1442-720/04**

zur / pour  
for / para

